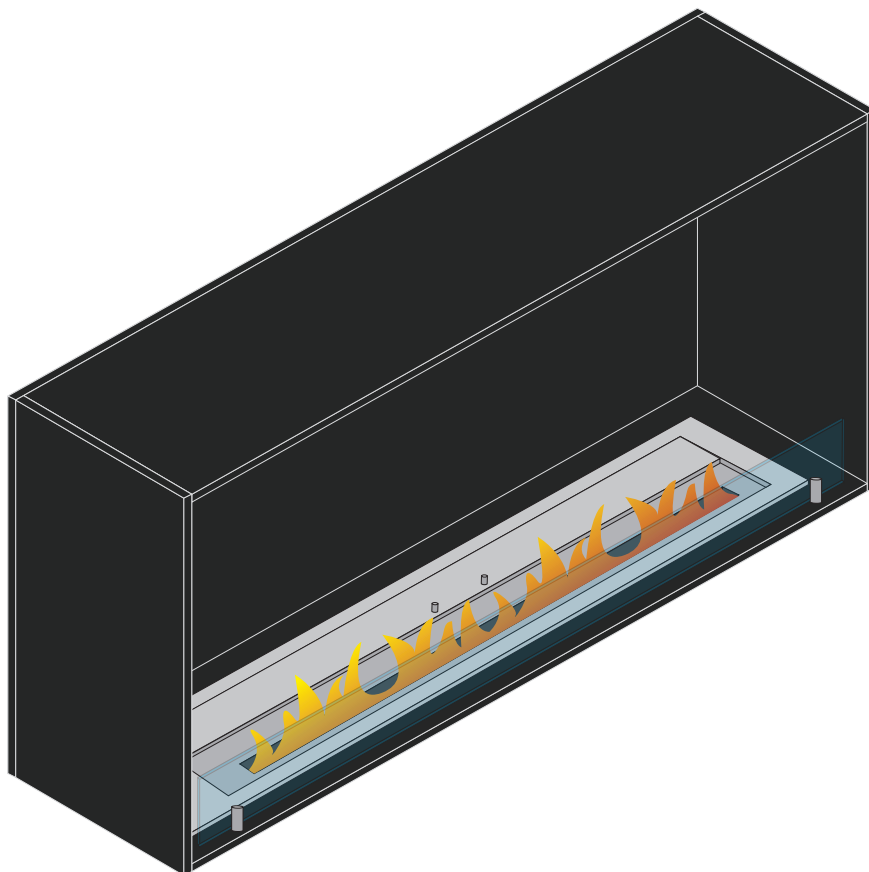


Foco Fireplace

Installations- och placeringsguide

Vänligen läs och förstå dessa instruktioner noggrant innan du installerar eller använder din Foco-kamin.

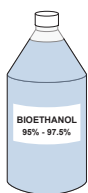


Varning!

Om instruktionerna i denna manual inte följs exakt kan brand eller explosion inträffa, vilket kan orsaka materiella skador, personskador eller livsfara.



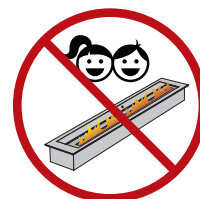
Fyll inte på medan den är i bruk



Använd endast korrekt bränsle



Brandfarlig



Håll borta från barn

Bränslet måste vara bioetanol för bioetanolaminer med en alkoholhalt på 86-97,5%. Använd inte bioetanolgeler, tjocka och viskösa bränslen eller bränslen med olämplig elektrisk ledningsförmåga. Andra bränslen, såsom dehydrerad etanol eller liknande, kan orsaka funktionsstörningar i enheten och förlust av produktgarantin. Bränslen som består av 100% etanol i volym kommer att skada enheten..

Rekommenderat bränsle är bioetanol med 95-97,5% etanol per volym.

Language

 Dansk.....

 Français.....

 Deutsch.....

 Norsk.....

 Dutch.....

 Polskie.....

 English.....

 Suomi.....

 Española.....

 Italia.....

Scan the QR code with your phone

Innehållsförteckning

1. Foco Fireplace Placering	4
1.1 Installations- och placeringsguide	4
1.2 Minimi rummets storlek	5
2. Foco Installation	5
2.1 Inramning	5
2.2 Definitioner.....	5
2.3 Innan installationen påbörjas.....	6
3. Inbyggd installation	7
3.1 Foco One	7
3.2 Foco Two	12
3.3 Foco Three	17
3.4 Foco Room Divider.....	22
3.5 Foco Corner	27
3.6 Foco Four	32
3.7 Foco Four	37
4. Tekniska specifikationer brännare ..	41
4.1 Slimline Manuell Brännare.....	41
4.2 Superior Manuell Brännare.....	42
4.3 Planika PrimeFire	43
4.4 Planika FLA4	44
4.4 Planika FLA4+	45

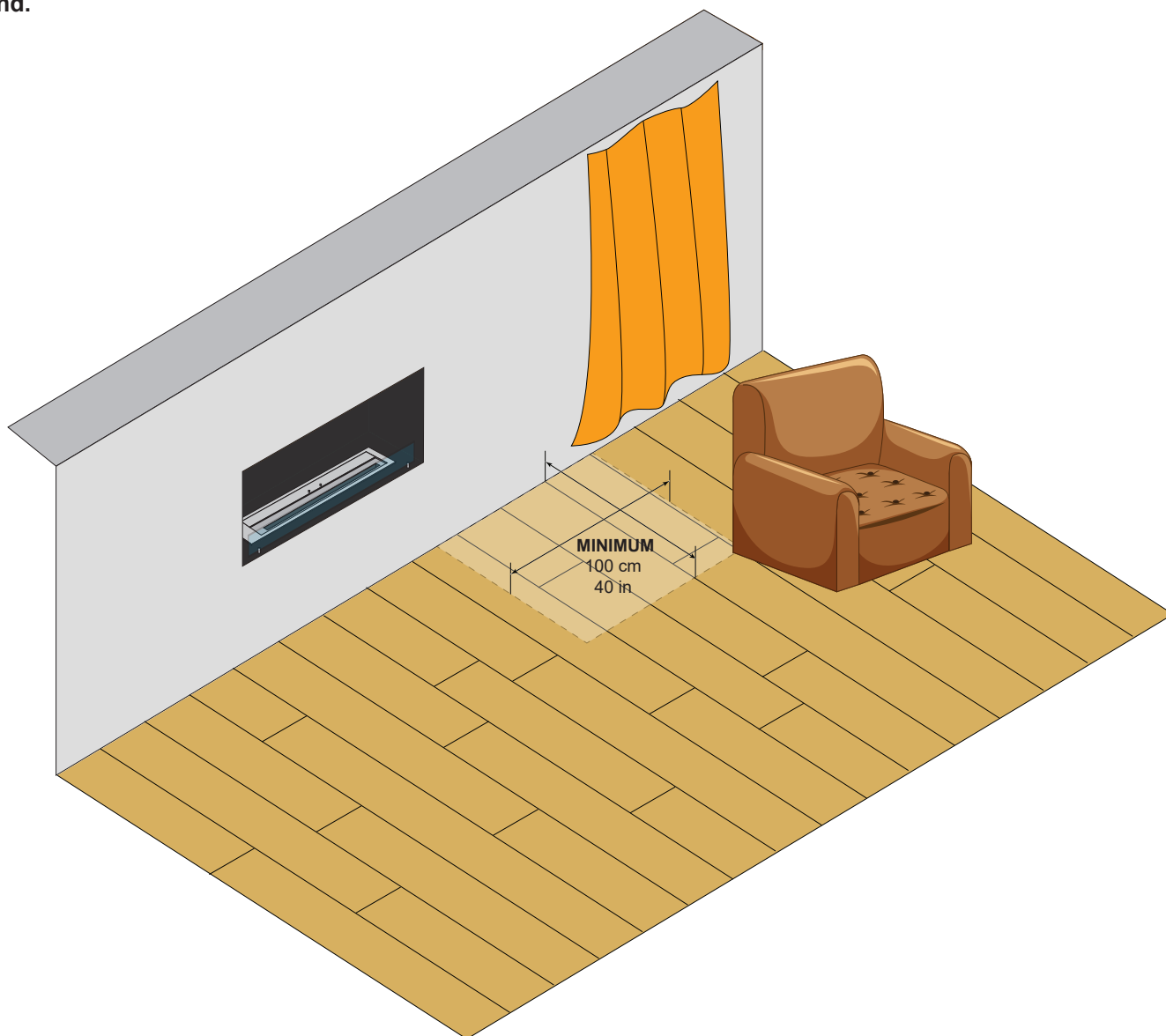
1. Foco Fireplace Placering

1.1 Installations- och placeringsguide

- För inomhusbruk och endast i bostäder.
- Inga värmekänsliga eller brandfarliga föremål får placeras inom 1 meter (40 tum) från enheten och direkt ovanför den.
- Placera inga föremål på enhetens ovansida.
- När du väljer plats för kaminen är det viktigt att ta hänsyn till det nödvändiga rumstorleken och avstånden till väggar och brännbara material. (Se bild nedan och tabell för rumstorlek på sidan 5).
- Det rekommenderas att ha en rumsluftutbytestakt på minst 1/h.
- Håll barn, djur och obehöriga personer på säker avstånd hela tiden, och lämna dem aldrig utan uppsikt när kaminen är påslagen eller varm.
- Använd inte kaminen i fuktiga och dragiga utrymmen.
- Vissa brännare har ventilationsöppningar, dessa får inte täckas.

WARNING: Risk för brand eller brännskador! Se till att det finns tillräckligt med utrymme runt luftöppningarna och för åtkomst vid service. Följ de rekommenderade avstånden till brandfarliga föremål enligt denna manual och brännarmanualen. Se till att elden alltid är placerad på säkert avstånd från brandfarliga material och andra antändningskällor.

På grund av höga temperaturer bör kaminen placeras utanför områden med mycket rörelse och på ett säkert avstånd från möbler och gardiner. Var särskilt uppmärksam på föremål som kan flyttas på grund av drag och vind.



1.2 Minimi rummets storlek

Foco modell	Brännare	Rummets Minsta Storlek	Värmeeffekt
Foco 600	Manuell brännare 450	35 Kubikmeter	2.17 kW
Foco 800	Manuell brännare 600	45 Kubikmeter	3.28 kW
	Planika PrimeFire 700	44 Kubikmeter	4.4 kW
Foco 1000	Manuell brännare 800	75 Kubikmeter	4.92 kW
	Planika PrimeFire 700	44 Kubikmeter	4.4 kW
	Planika FLA4/FLA4+ 790	44 Kubikmeter	4.4 kW
Foco 1200	Manuell brännare 1000	100 Kubikmeter	6.56 kW
	Planika PrimeFire 990+	70 Kubikmeter	7 kW
	Planika FLA4/FLA4+ 990	70 Kubikmeter	7 kW
Foco 1400	2x Manuell brännare 600	90 Kubikmeter	8 kW

En Foco-etanolkamin är inte avsedd att användas som den primära värmekällan. Den är istället tänkt som en kompletterande rumsuppvärmare eller som en dekorativ enhet. Den bör inte beaktas som primär värme vid beräkningar av bostadsuppvärmning.

2. Foco Installation

Kaminen måste vara helt monterad på en fast och säker plats innan den används.

Observera: Installera inte direkt bredvid eller nära tapet, laminat eller andra ytor som inte är utformade för att tåla värme och höga temperaturer (värmens kan påverka materialet och i vissa fall även limmet som används för att fästa det).

Området runt kaminen blir varmt. Värmekänsliga föremål och material bör inte användas. Placera inga brandfarliga föremål på eller runt enheten.

- Foco-kaminen är inte utformad för att ha dörrar eller öppningsbara lock.
- Foco-kaminen måste vara öppen hela tiden för ventilation - den är inte avsedd att användas som en innesluten kamin. Elden måste ha en konstant tillgång till luft för att fungera och kunna cirkulera och fördela värmen effektivt.
- Modifiera inte Foco-ramen eller bioetanolbrännaren på något sätt.
- Apparaten kan avge små ljud på grund av utvidgning och sammandragning orsakad av uppvärmning. Detta är normalt.

2.1 Inramning

- Apparaten måste installeras på en plan yta som kan stödja vikten av apparaten och brännaren vid full kapacitet.
- Måtten som anges i instruktionerna är de optimala måtten som ger bästa passform.

VIKTIGT!: Väggen och inramningen runt Foco-kaminen måste vara självbärande. Foco är inte bärande.

2.2 Definitioner

Brännbara material - material som är tillverkade av eller har ytskikt av trä, pressat papper, växtfibrer, plast eller annat material som kan antändas och brinna betraktas som brännbara.

Icke-brännbara material - material som inte kommer att antändas och brinna. Sådana material kan vara, men är inte begränsade till, stål, järn, tegel, plattor, betong, skiffer, glas eller värmebeständiga puts- och fibertavlor, samt alla kombinationer av dessa.

Produkter som: HardieBacker® bräddor, WonderBoard®, Promafour® plattor, Promatect® plattor, Super-isol® plattor, Insulfrax® plattor, Skamotec® bräddor eller liknande material som rapporteras uppfylla ASTM E 136, Standard Test Method for Behavior of Materials in a Vertical Tube Furnace at 750C ska även betraktas som obrännbara material.

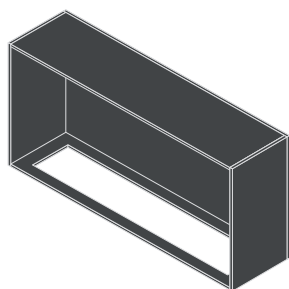
2.3 Innan installationen påbörjas

- Förbered följande utrustning: Borrmaskin, skruvar, skruvmejsel, vattenpass
- Ta försiktigt bort kaminen och komponenterna från förpackningen
- Inspektera och rapportera eventuella skador på delar som uppstått under transporten
- Läs alla instruktioner innan du påbörjar installationen. Följ dessa instruktioner noggrant under installationen för att säkerställa maximal säkerhet

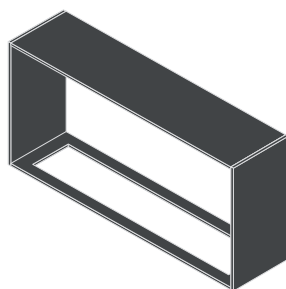
Varning: Installera inte skadade eller ofullständiga komponenter. Risk för brand eller explosion! Skadade delar kan försämra kaminens säkra funktion och användning.

OBS: Illustrationer i denna manual återspeglar typiska installationsscenarier. Illustrationer och diagram är inte skalenska. Den faktiska installationen kan variera beroende på individuella designpreferenser.

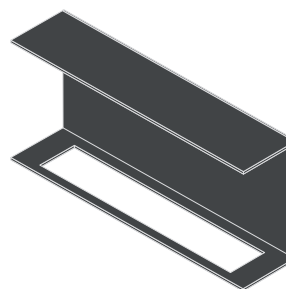
Vissa Foco-ramar kan kräva montering innan installation. Vänligen följ monteringsanvisningen för ramen som medföljer kaminen.



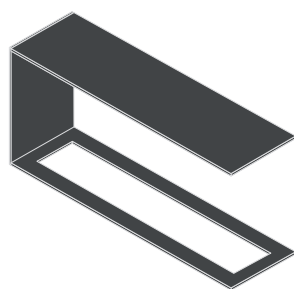
Foco One



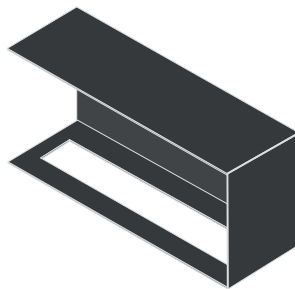
Foco Two



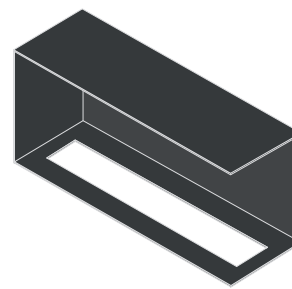
Foco Three



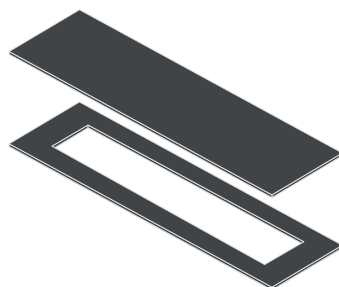
Foco Room Divider



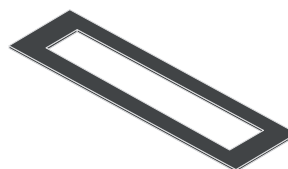
Foco Corner Left



Foco Corner Right



Foco Four



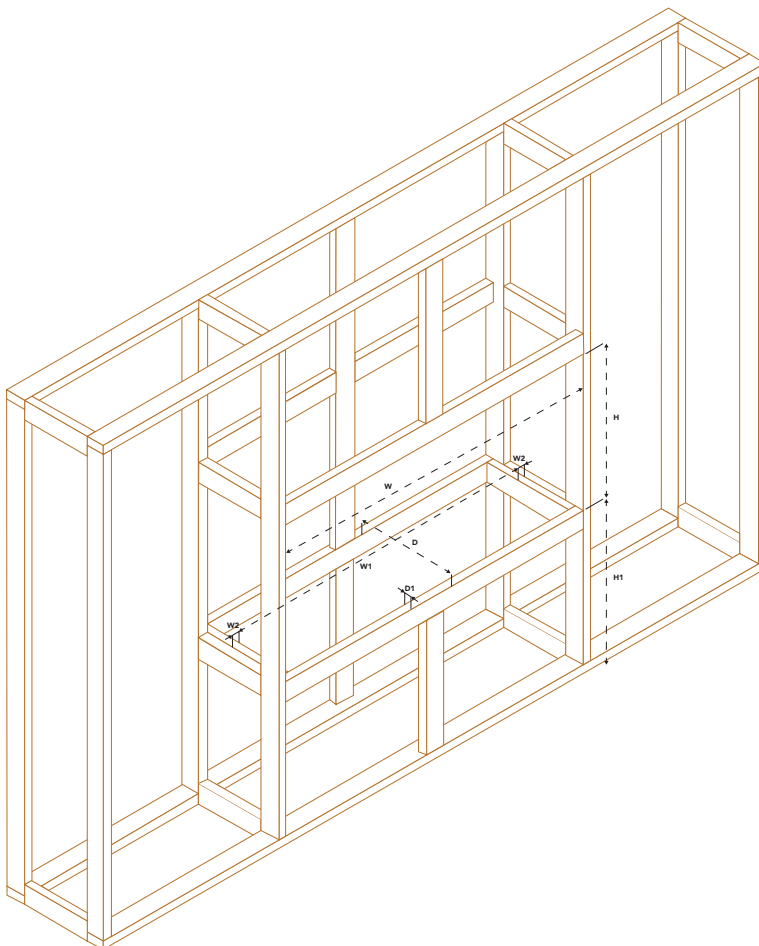
Foco Free

3. Inbyggd installation

3.1 Foco One

3.1.1 Bygg ramverk

Bygg huvudväggens ramverk i ditt föredragna material. Det färdiga ramverket ska ha en öppning för Foco-ramen, som visas i Tabell A.



OBS: Kom ihåg att göra plats för värmebeständig isolering runt kaminramen. Därför bör tjockleken på isoleringsskivorna läggas till alla mått som anges med x. Skivtjockleken är ofta antingen 12,5 mm eller 15 mm, men kan variera beroende på den produkt du väljer att använda.

Tabell A - Storlek på ramöppning

Foco modell	W	W1 min	W2 max	D min ²	D1 max	H	H1 min
	(mm)	(mm)	(mm)	(mm)	(mm)	(mm)	(mm)
Foco One 600 Slim	$600 + (2 \cdot x)$	450	50	$200 + x$	30	$500 + (2 \cdot x)$	80
Foco One 1000 Slim	$1000 + (2 \cdot x)$	800	80	$200 + x$	30	$500 + (2 \cdot x)$	80
Foco One 1200 Slim	$1200 + (2 \cdot x)$	1000	80	$200 + x$	30	$500 + (2 \cdot x)$	80
Foco One 800 Medium	$800 + (2 \cdot x)$	600 ¹	80 ¹	$300 + x$	80 ¹	$500 + (2 \cdot x)$	80 ¹
Foco One 1100 Medium	$1100 + (2 \cdot x)$	1000 ¹	40 ¹	$300 + x$	80 ¹	$500 + (2 \cdot x)$	80 ¹
Foco One 800	$800 + (2 \cdot x)$	600 ¹	80 ¹	$400 + x$	110 ¹	$500 + (2 \cdot x)$	80 ¹
Foco One 1000	$1000 + (2 \cdot x)$	800 ¹	80 ¹	$400 + x$	110 ¹	$500 + (2 \cdot x)$	80 ¹
Foco One 1200	$1200 + (2 \cdot x)$	1000 ¹	80 ¹	$400 + x$	110 ¹	$500 + (2 \cdot x)$	80 ¹
Foco One 1400 Double	$1400 + (2 \cdot x)$	1300	40	$400 + x$	110	$500 + (2 \cdot x)$	80 ¹

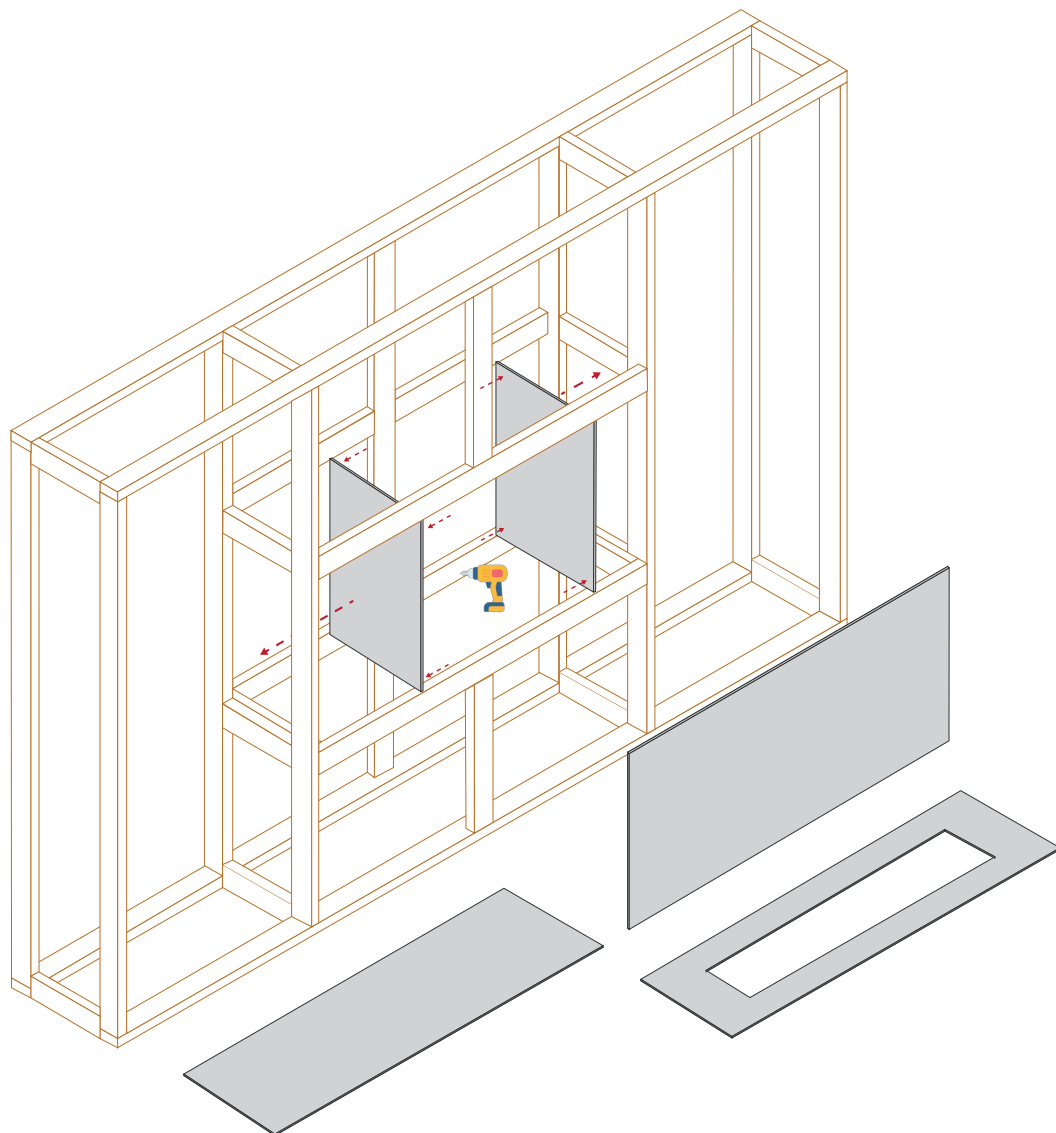
X = Tjocklek på isoleringsskiva

Ytterligare information om Tabell A på nästa sida →

¹ Kan variera beroende på typ av brännare. Måtten som visas är för en standard manuell brännare. Kontrollera den specifika skärningsstorleken för brännaren om din kamin är utrustad med en annan brännare.

² **VIKTIGT** - Om du vill att den färdiga väggen ska gå i nivå med kaminramen måste du subtrahera tjockleken på väggens ytmaterial från måtten på ramverket. Detta gör att Foco-ramen kommer att sticka ut från ramverket motsvarande tjockleken på väggens ytmaterial. **Se 3.1.3 för mer information.**

3.1.2 Isoleringsskiva

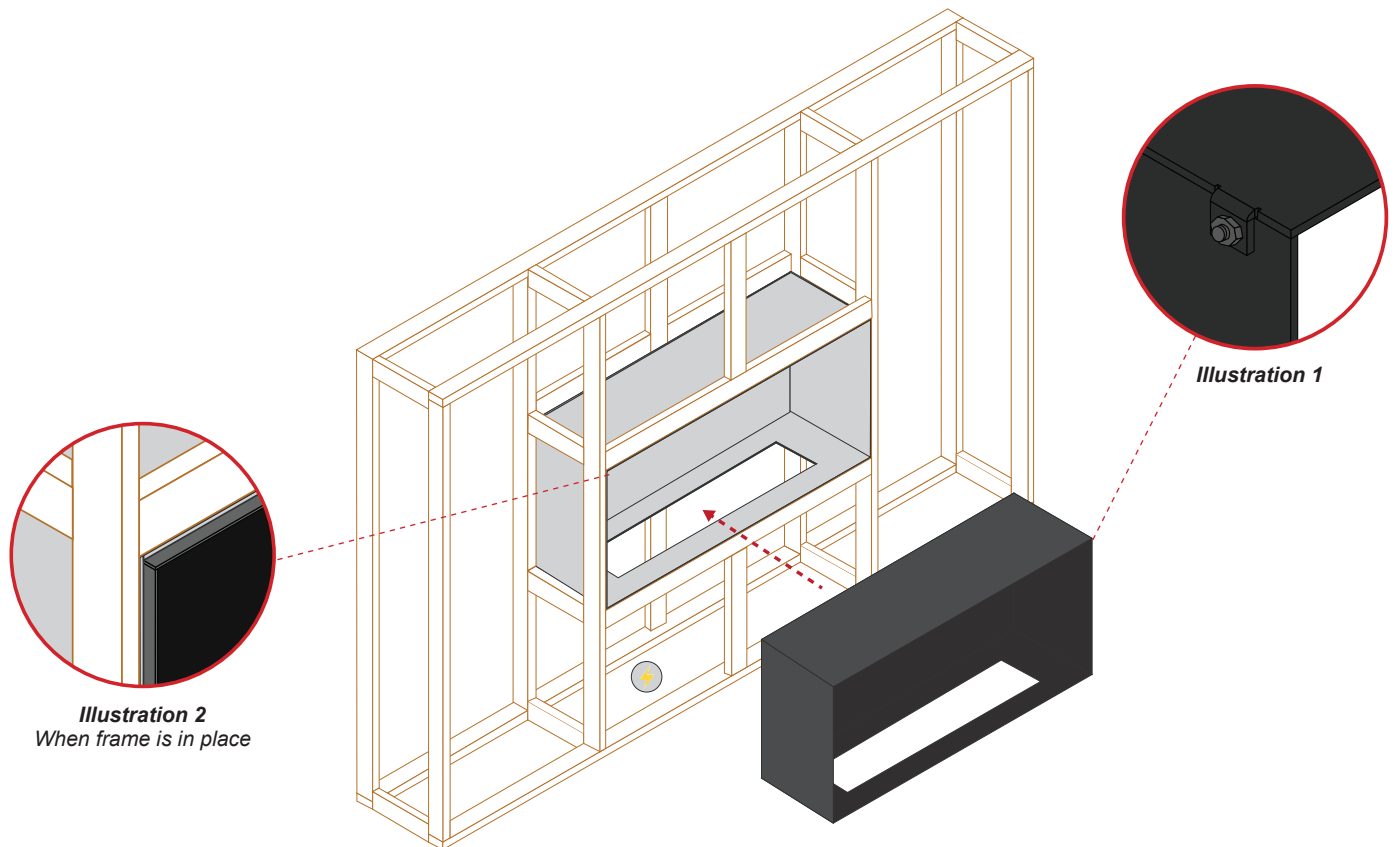


a) Skär isoleringsskivorna i rätt storlek så att de passar in i ramverket. Fäst dem med hjälp av en elektrisk bormaskin och skruvar.

Isoleringsskivorna säljs separat och kan köpas i din lokala bygghandel. Se 2.2 Definition för mer information om isoleringsskivor.

Syftet med isoleringsskivorna är att skapa ett värmebeständigt mellanrum mellan träramverket och kaminramen, så att det inte finns någon direkt kontakt. Om ramverket är tillverkat av ett icke-brännbart material, som till exempel stål, behövs inga isoleringsskivor.

3.1.3 Montera in ramen



a) Om din bioetanolbrännare kräver elektricitet för att fungera, se till att det finns en elanslutning med enkel åtkomst inuti ramverket. Om din brännare har möjlighet att anslutas till ett Smart Home-system bör eventuella ytterligare nödvändiga kablar dras nu. Kontrollera brännarens manual för mer information.

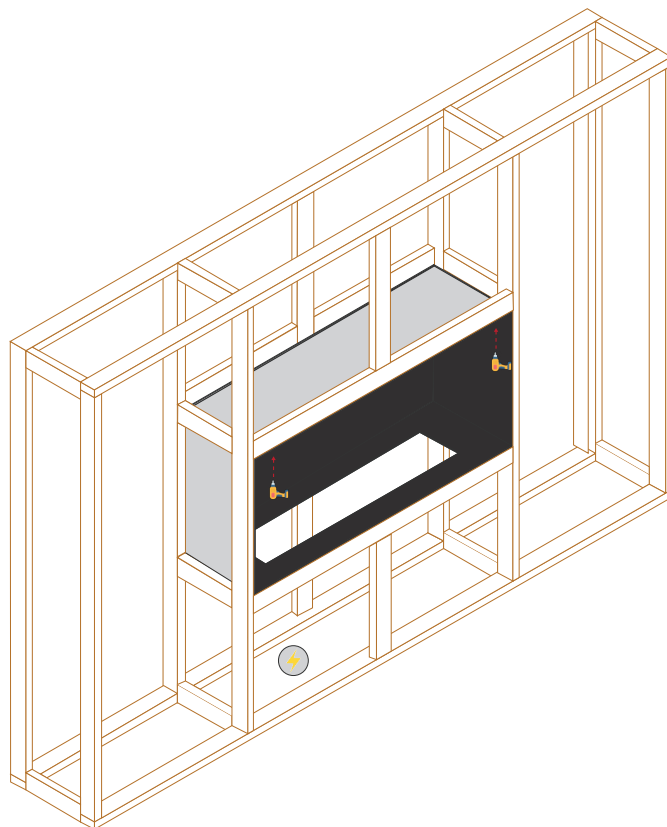
b) b) As Foco-ramen monteras som standard med små muttrar och bultar. De sticker ut cirka 1 cm från ramen. Ett litet utskärning i ramverket eller isoleringsskivan kan vara nödvändig för att Foco-ramen ska passa. *Illustration 1*

c) Skjut in kaminramen i ramkonstruktionen.

OBS: För att kaminen ska sitta i nivå med den färdiga väggen, låt Foco-ramen sticka ut från väggen motsvarande tjockleken på ytmaterialet för väggen *Illustration 2*

Utrymmet inuti väggen kräver ingen ventilation, såvida inte din brännare är en Dimplex Cassette Opti-Myst vattenångkamin. Myst water vapour fireplace.

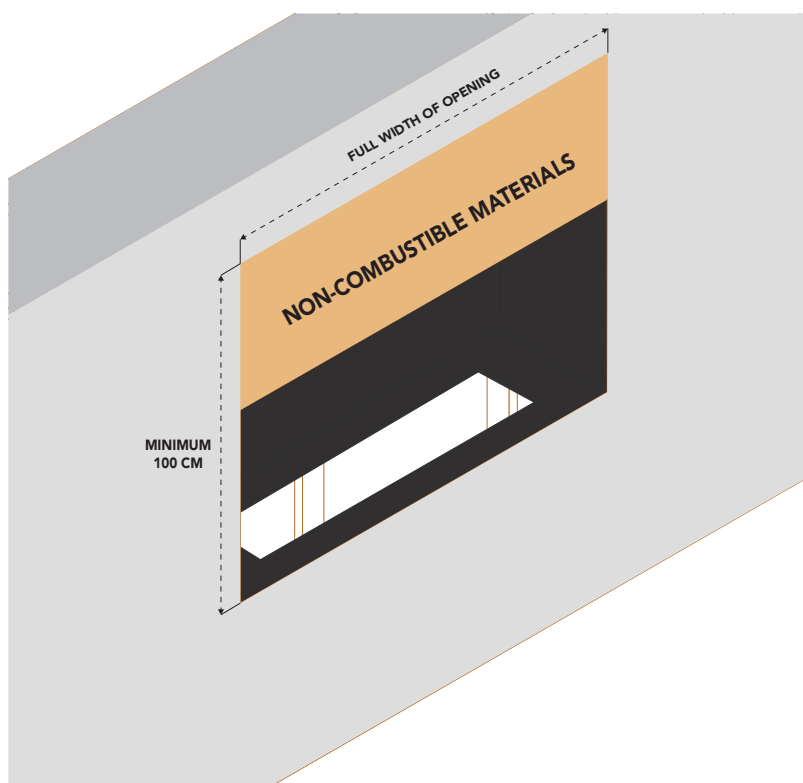
3.1.4 Fäst ramen



a) Fäst Foco-ramen i ramverket genom hålen i toppen av ramen. Använd ett vattenpass för att säkerställa att ramen monteras i våg.

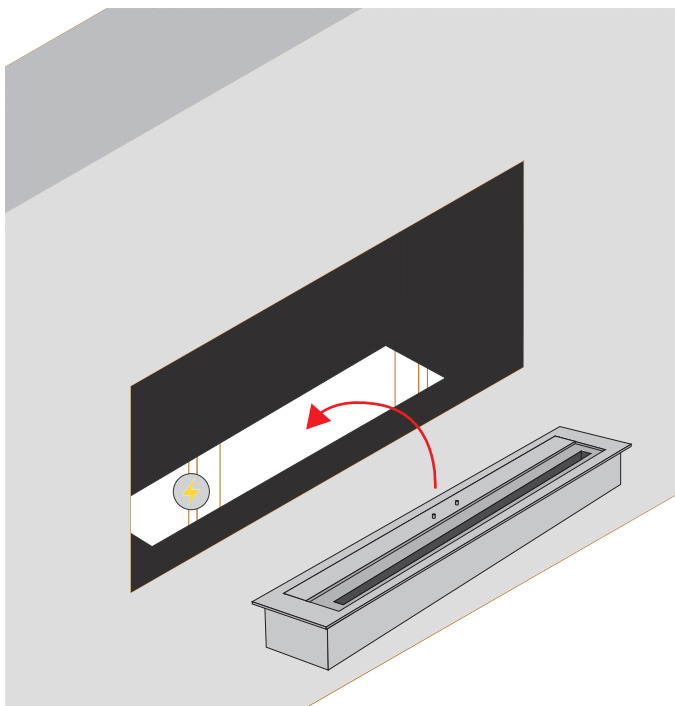
b) Bottenplattans vikt är vanligtvis tillräcklig för att hålla den på plats. Men om du vill säkra den ytterligare kan du fästa den i ramverket genom hålen för glasfästena med små skruvar. Se 3.1.6 för fästning av glasfästen.

3.1.5 Slutför väggkonstruktionen

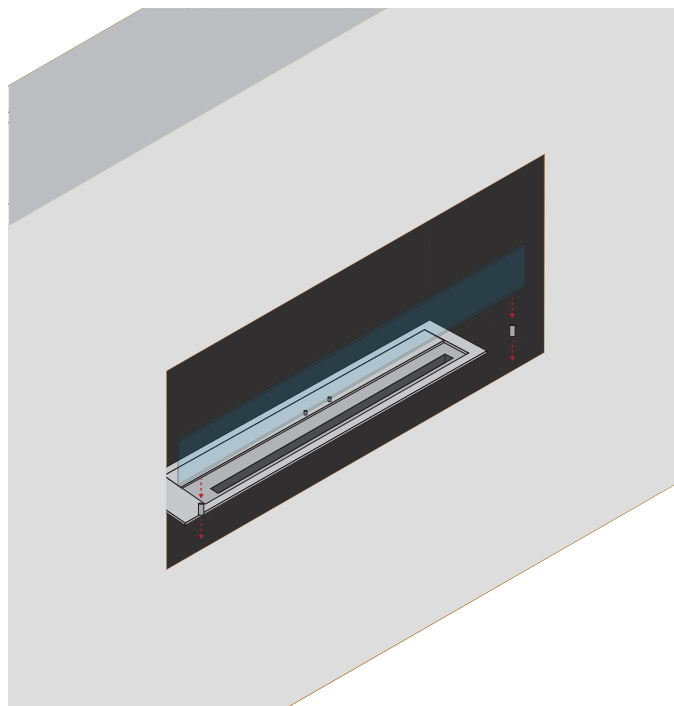


a) Slutför konstruktionen genom att färdigställa väggpanelerna runt apparaten med icke-brännbara material. Använd inte brännbara material som träpaneler utan att rådfråga tillverkaren eller testa träpanelernas brännbarhet.

3.1.6 Installation av brännare och säkerhetsglas



a) Placera brännaren i Foco-ramen. Om några nätanslutningar behövs, anslut dem nu.



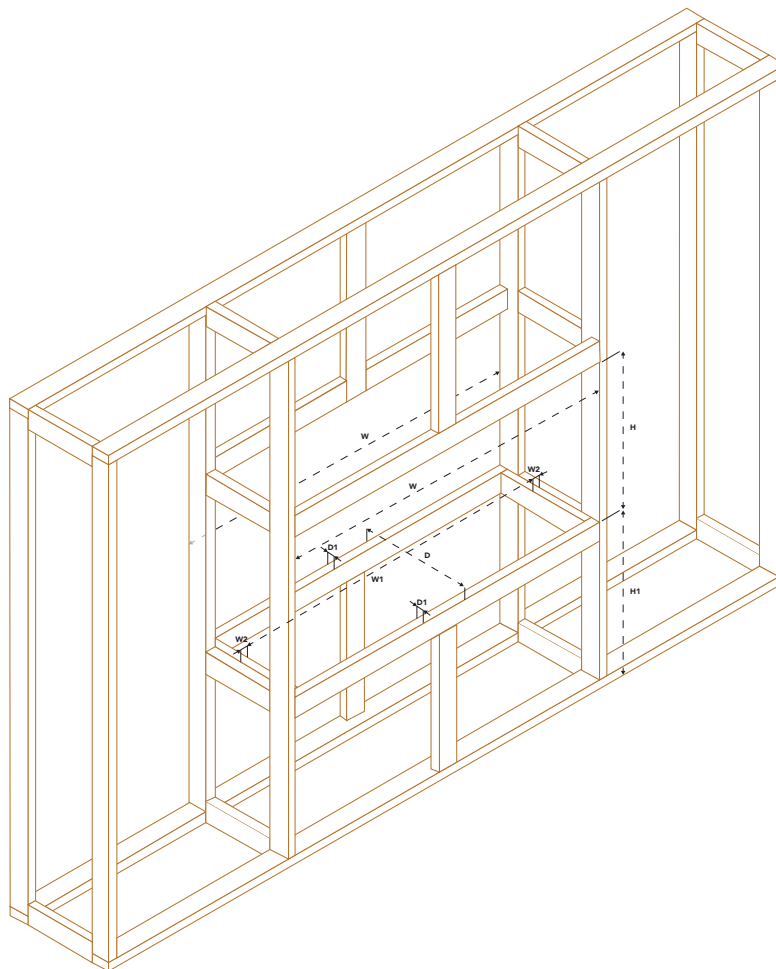
b) Placera och fäst de medföljande glasfästena med de medföljande skruvarna.

c) Placera säkerhetsglaset i fästena och dra åt passningen utan att använda onödig kraft.

3.2 Foco Two

3.2.1 Bygg ramverk

Bygg huvudväggens ramverk i ditt föredragna material. Det färdiga ramverket ska ha en öppning för Foco-ramen, som visas i Tabell B.



OBS: Kom ihåg att göra plats för värmebeständig isolering runt kaminramen. Därför bör tjockleken på isoleringsskivorna läggas till alla mått som anges med x. Skivtjockleken är ofta antingen 12,5 mm eller 15 mm, men kan variera beroende på den produkt du väljer att använda.use.

Tabell B - Storlek på ramöppning

Foco model	W	W1 min	W2 max	D min ²	D1 max	H	H1 min
	(mm)	(mm)	(mm)	(mm)	(mm)	(mm)	(mm)
Foco Two 600 Ultra Slim	600 + (2*x)	400	100	100	15	500 + (2*x)	100
Foco Two 800 Ultra Slim	800 + (2*x)	600	100	100	15	500 + (2*x)	100
Foco Two 1000 Ultra Slim	1000 + (2*x)	800	100	100	15	500 + (2*x)	100
Foco Two 600 Slim	600 + (2*x)	450	50	200	30	500 + (2*x)	80
Foco Two 1000 Slim	1000 + (2*x)	800	80	200	30	500 + (2*x)	80
Foco Two 1200 Slim	1200 + (2*x)	1000	80	200	30	500 + (2*x)	80
Foco Two 800 Medium	800 + (2*x)	600 ¹	80 ¹	300	80 ¹	500 + (2*x)	80 ¹
Foco Two 1100 Medium	1100 + (2*x)	1000 ¹	40 ¹	300	80 ¹	500 + (2*x)	80 ¹
Foco Two 800	800 + (2*x)	600 ¹	80 ¹	400	110 ¹	500 + (2*x)	80 ¹
Foco Two 1000	1000 + (2*x)	800 ¹	80 ¹	400	110 ¹	500 + (2*x)	80 ¹
Foco Two 1200	1200 + (2*x)	1000 ¹	80 ¹	400	110 ¹	500 + (2*x)	80 ¹
Foco Two 1400 Double	1400 + (2*x)	1300	40	400	110	500 + (2*x)	80 ¹

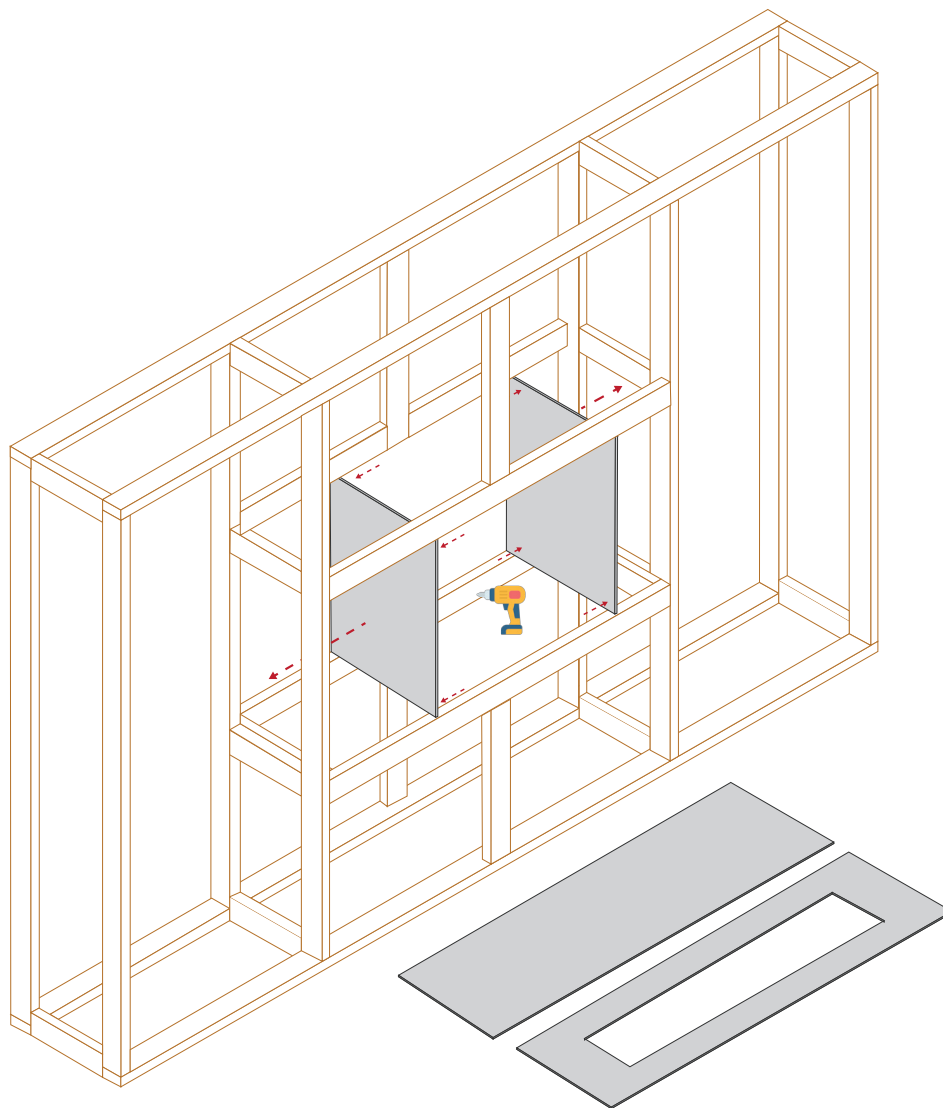
X = Tjocklek på isoleringsskiva

Ytterligare information om Tabell B på nästa sida →

¹ Kan variera beroende på brännartyp. Måtten som visas är för en standard manuell brännare. Kontrollera den specifika skärningsstorleken för brännaren om din kamin är utrustad med en annan brännare.

² **VIKTIGT** - Om du vill att den färdiga väggen ska gå i nivå med kaminramen, måste du subtrahera tjockleken på väggens ytmaterial från måtten på ramverket. Detta gör att Foco-ramen kommer att sticka ut från ramverket motsvarande tjockleken på väggens ytmaterial. **Se 3.2.3 för mer information.**

3.2.2 Isoleringsskiva



a) Skär isoleringsskivorna i rätt storlek så att de passar in i ramverket. Fäst dem med hjälp av en elektrisk bormaskin och skruvar.

Isoleringsskivorna säljs separat och kan köpas i din lokala bygghandel. Se 2.2 Definition för mer information om isoleringsskivor.

Syftet med isoleringsskivorna är att skapa ett värmebeständigt mellanrum mellan träväggen och kaminramen så att det inte finns någon direkt kontakt. Om ramverket är tillverkat av ett icke-brännbart material, som till exempel stål, behövs inga isoleringsskivor.

3.2.3 Montera in ramen

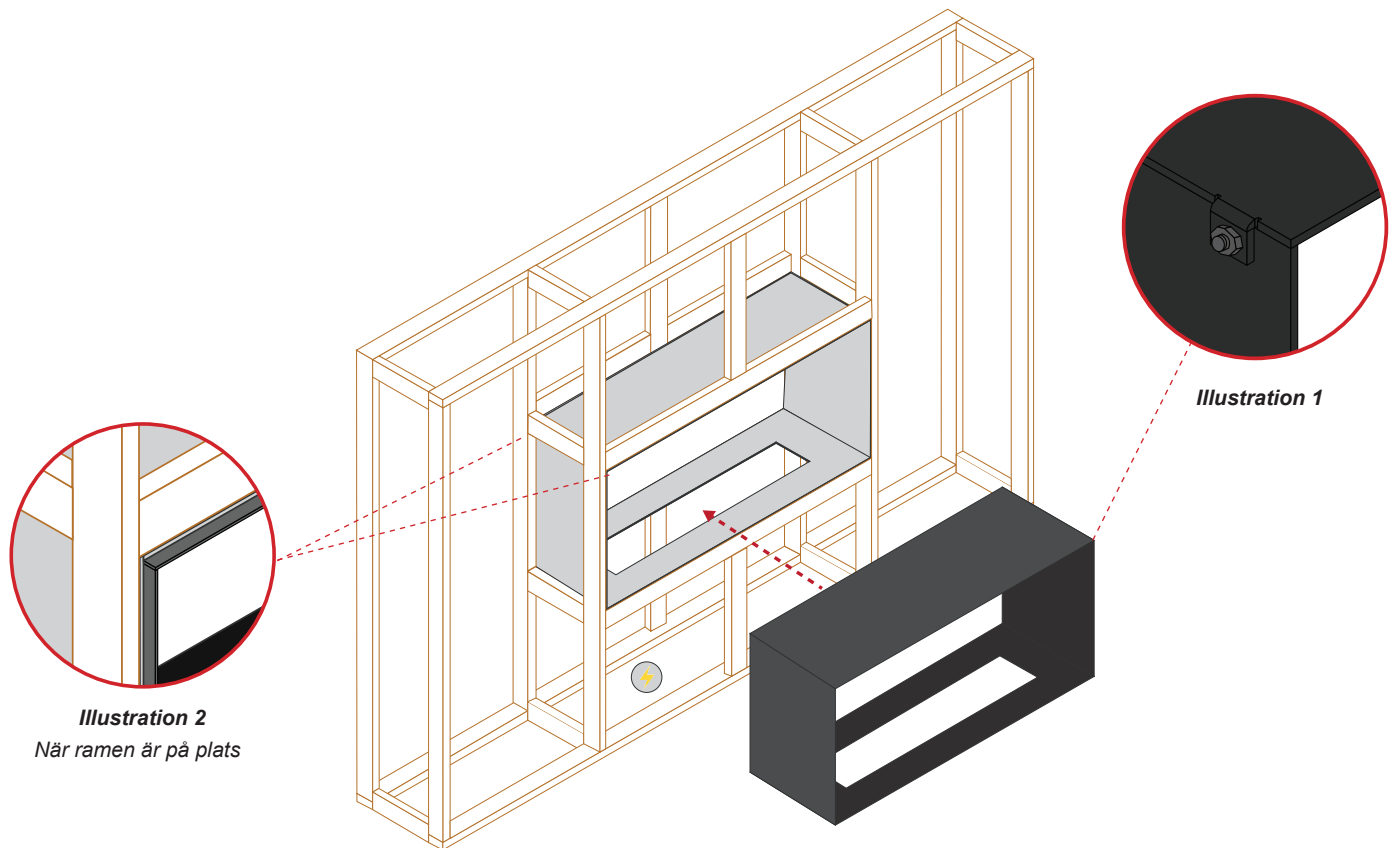


Illustration 2

När ramen är på plats

Illustration 1

a) Om din bioetanolbrännare kräver elektricitet för att fungera, se till att det finns en elanslutning med enkel åtkomst inuti ramverket. Om din brännare har möjlighet att anslutas till ett Smart Home-system bör eventuella ytterligare nödvändiga kablar dras nu. Kontrollera brännarens manual för mer information.

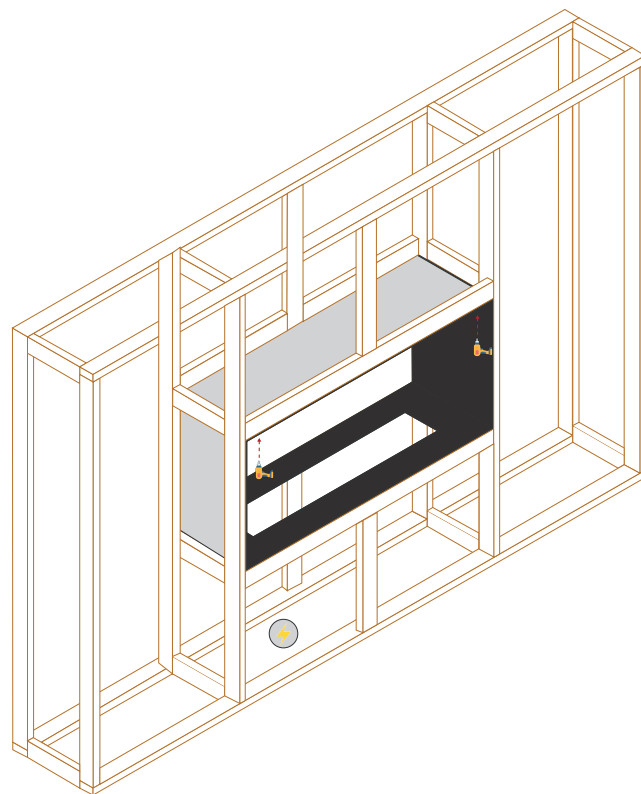
b) Foco-ramen monteras som standard med små muttrar och bultar. De sticker ut cirka 1 cm från ramen. Ett litet utskärning i ramverket/isolationsskivan kan vara nödvändigt för att Foco-ramen ska passa. *Illustration 1*

c) Skjut in kaminramen i ramkonstruktionen.

NOTE: För att kaminen ska sitta i nivå med den färdiga väggen, låt Foco-ramen sticka ut från väggen motsvarande tjockleken på ytmaterialet på båda sidor av väggen. *Illustration 2*

Utrymmet inuti väggen kräver ingen ventilation, såvida inte din brännare är en Dimplex Cassette Opti-Myst vattenångkamin.

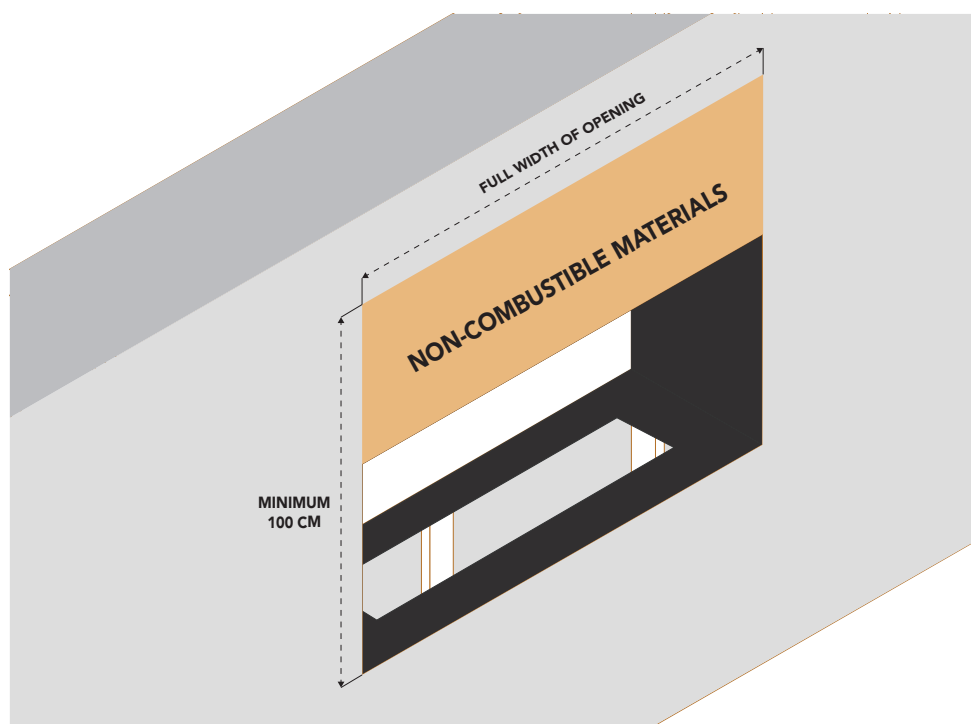
3.2.4 Fäst ramen



a) Fäst Foco-ramen i ramverket genom hålen i toppen av ramen. Använd ett vattenpass för att säkerställa att ramen monteras i våg.

b) Bottenplattans vikt är vanligtvis tillräcklig för att hålla den på plats. Men om du vill säkra den ytterligare kan du fästa den i ramverket genom hålen för glasfästena med små skruvar. Se 3.2.6 för fästning av glasfästena.

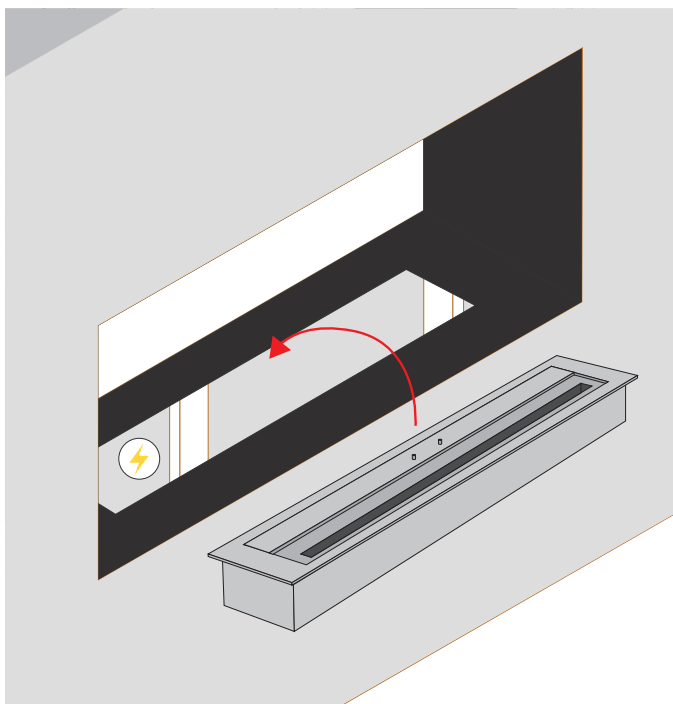
3.2.5 Slutför väggkonstruktionen



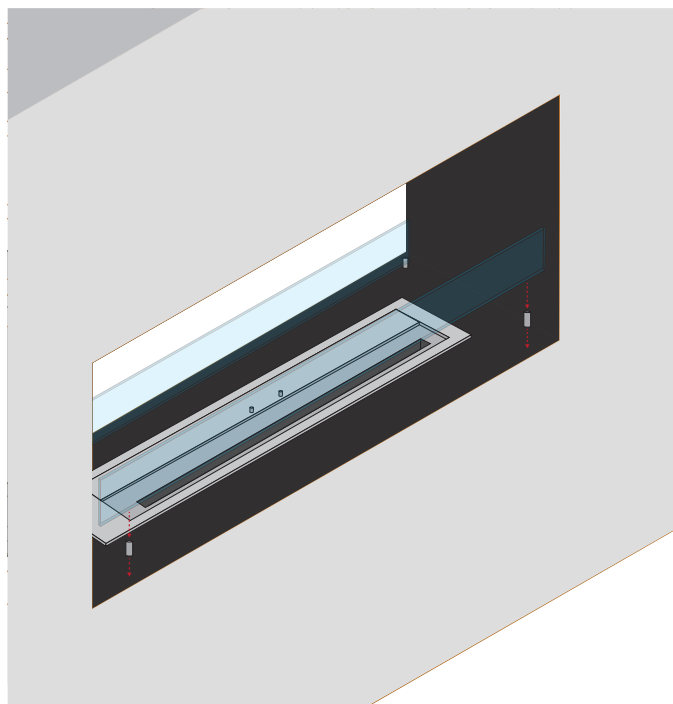
a) Slutför konstruktionen genom att färdigställa väggsidan runt apparaten med icke-brännbara material på båda sidor av väggen.

Använd inte brännbara material som träpaneler utan att rådfråga tillverkaren eller testa brännbarheten hos träpanelerna.

3.2.6 Installation av brännare och säkerhetsglas



a) Placera brännaren i Foco-ramen. Om några nätan-
slutningar behövs, anslut dem nu.



b) Placera och fäst de medföljande glasfästena med de
medföljande skruvarna.

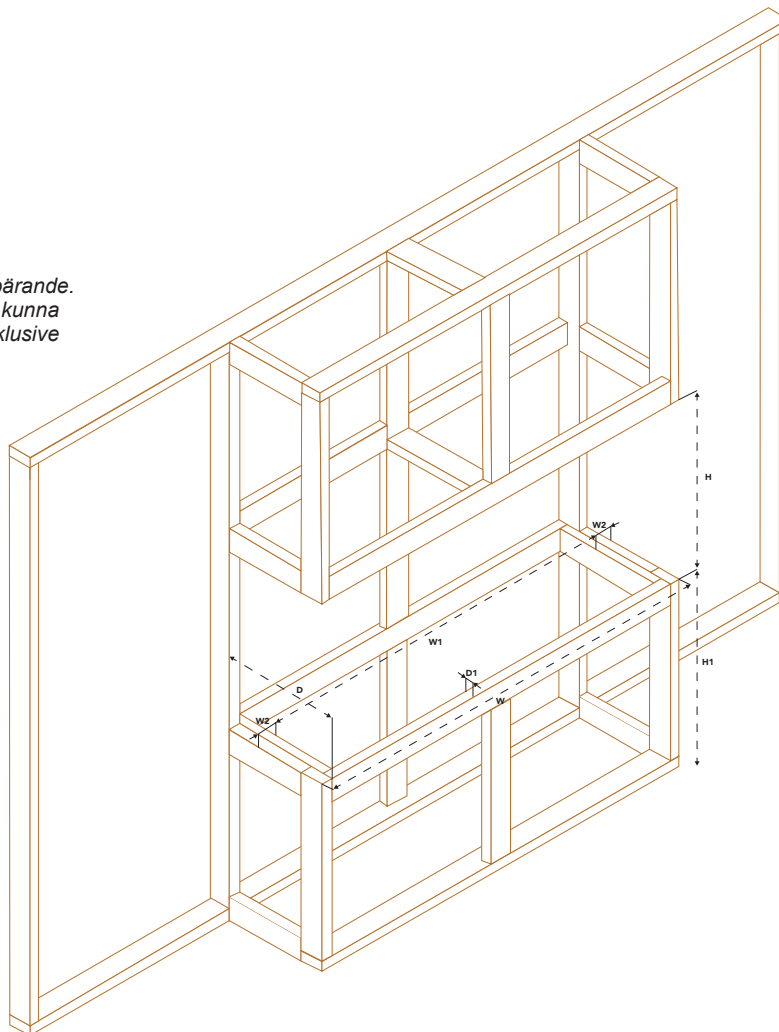
c) Placera glaset i fästena och dra åt passningen utan
att använda onödig kraft.

3.3 Foco Three

3.3.1 Bygg ramverk

Bygg huvudväggens ramverk i det material du föredrar, med den öppningsstorlek som visas i Tabell C.

⚠ *Foco-ramen är inte bärande. Utkragningen måste kunna bära sin egen vikt inklusive väggspanelen!*



OBS: Kom ihåg att lämna plats för värmebeständig isolering runt kaminramen. Därför bör tjockleken på isoleringsskivorna läggas till alla dimensioner som anges med x. Skivornas tjocklek är vanligtvis antingen 12,5 mm eller 15 mm, men kan variera beroende på vilket produkt du väljer att använda.

Table C - Framework opening size

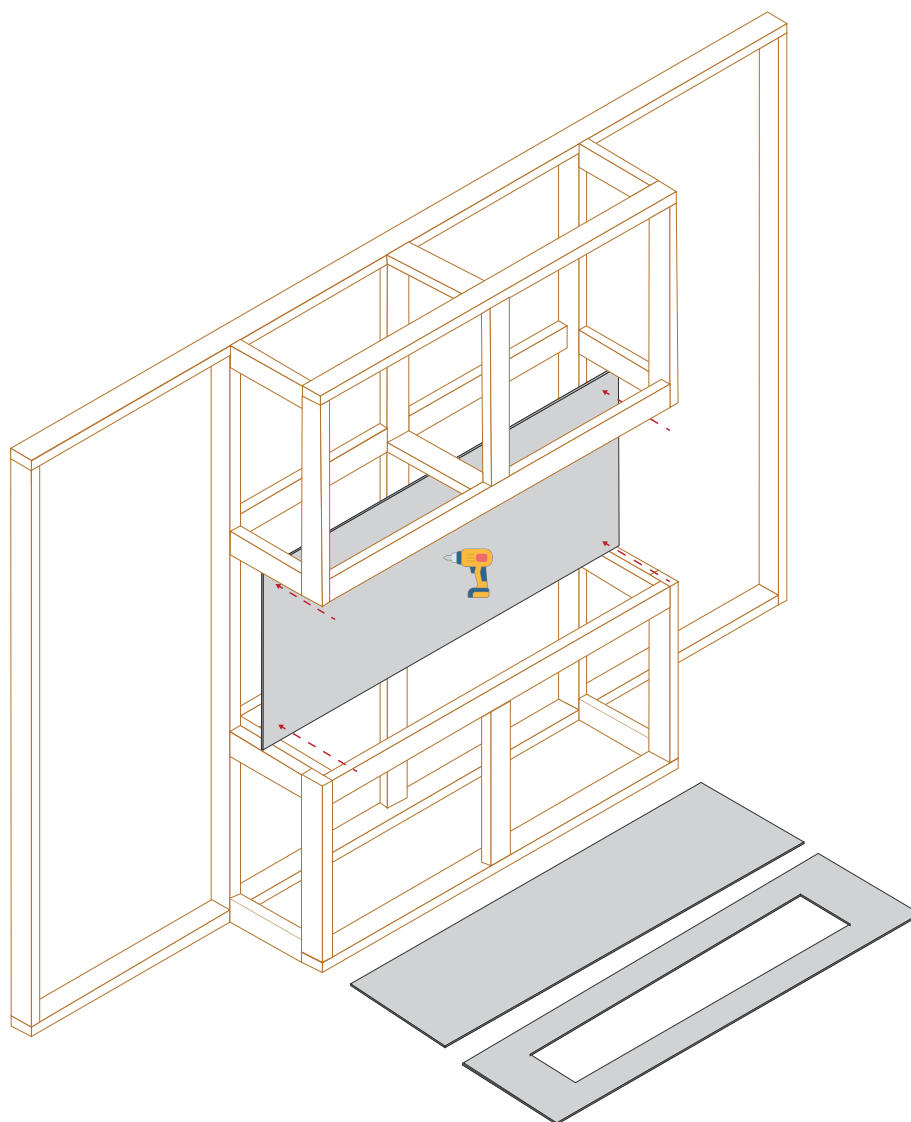
Foco model	W ²	W1 min	W2 max	D min ²	D1 max	H	H1 min
	(mm)	(mm)	(mm)	(mm)	(mm)	(mm)	(mm)
Foco Two 800	800	600 ¹	80 ¹	400 + x	110 ¹	500 + (2*x)	80 ¹
Foco Two 1000	1000	800 ¹	80 ¹	400 + x	110 ¹	500 + (2*x)	80 ¹
Foco Two 1200	1200	1000 ¹	80 ¹	400 + x	110 ¹	500 + (2*x)	80 ¹

x = Tjocklek på isoleringsskiva

¹ Kan variera beroende på brännarens typ. Dimensionerna som visas gäller för en standard manuell brännare. Vänligen kontrollera den specifika erforderliga utskärningsstorleken för brännaren om din kamin är utrustad med en annan brännare.

² **VIKTIGT** - Om du vill att den färdiga väggen ska gå i nivå med kaminramen måste du subtrahera tjockleken på väggens ytbehandlingsmaterial från dimensionerna på ramverket. Detta kommer att göra att Foco-ramen sticker ut från ramverket motsvarande tjockleken på väggens ytbehandlingsmaterial. **Se 3.4.3 för mer information.**

3.3.2 Isolerings-skiva

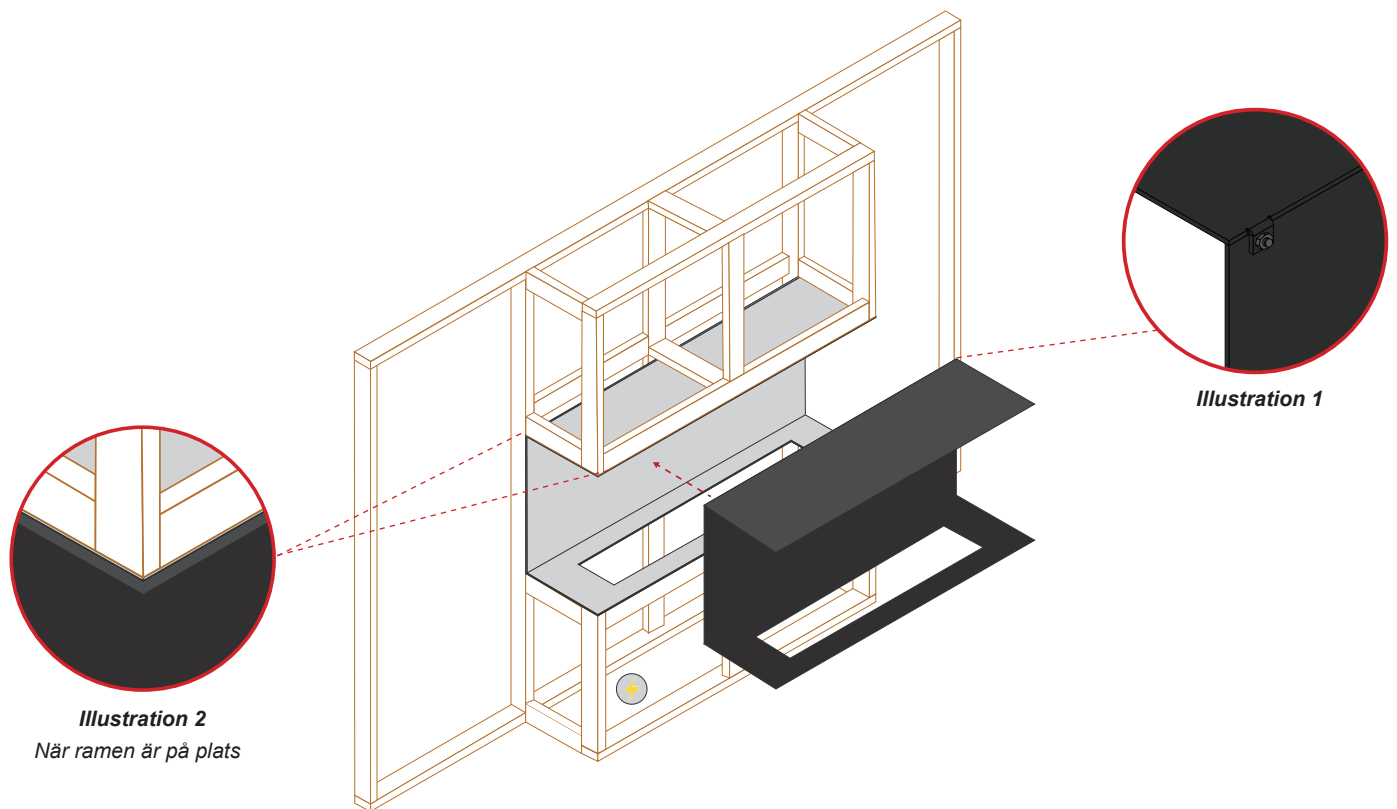


a) Skär dina isoleringsskivor i rätt storlek så att de passar i ditt ramverk. Fäst dem med en elektrisk bormaskin och skruvar.

Isoleringskivan säljs separat och kan köpas i din lokala järnhandel. Se **2.2 Definition** för mer information om isoleringsskivor.

Syftet med isoleringsskivorna är att skapa en värmebeständig distans mellan den träiga väggramen och kaminramen så att det inte finns någon direkt kontakt. Om ramverket är gjort av ett icke-brännbart material som t.ex. stål behövs inte isoleringsskivorna.

3.3.3 Montera in ramen



a) Om din bioetanolbrännare kräver elektricitet för att fungera, se till att det finns en elanslutning med lätt åtkomst inuti ramverket. Om din brännare erbjuder möjlighet att ansluta ett smart hemsystem, bör eventuella ytterligare kablar också dras nu. Kontrollera brännarmanualen för mer information.

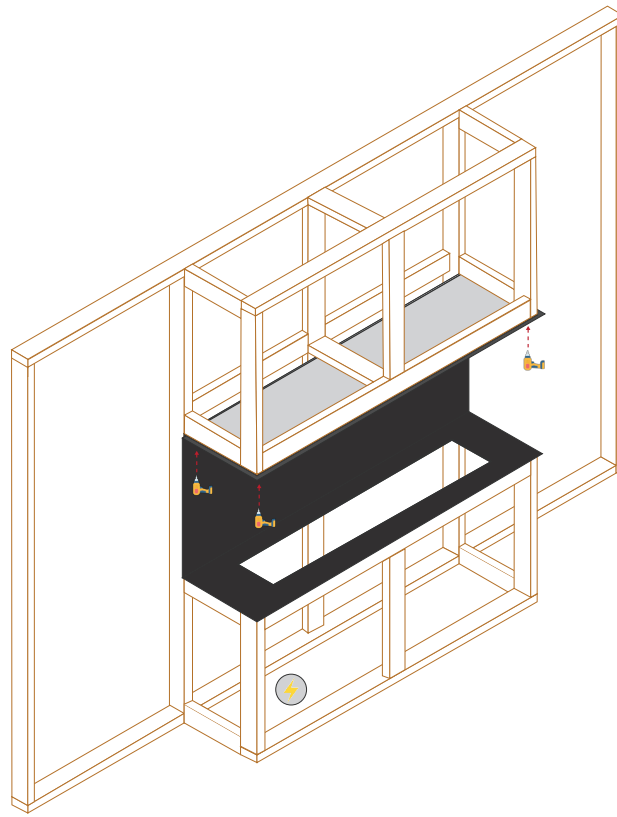
b) Som standard är Foco-ramen monterad med små muttrar och bultar. De sticker ut cirka 1 cm från ramen. En liten utskärning i ramverket/isolationsskivan kan vara nödvändig för att Foco-ramen ska passa. *Illustration 1*

c) Skjut kaminramen in i ramutrymmet.

OBS: För att kaminen ska sitta i nivå med den färdiga väggen måste Foco-ramen sticka ut från väggen motsvarande tjockleken på väggens ytbehandlingsmaterial. *Illustration 2*

Utrymmet inuti väggen kräver ingen ventilation, såvida inte din brännare är en Dimplex Cassette Opti-Myst vattenånga kamin.

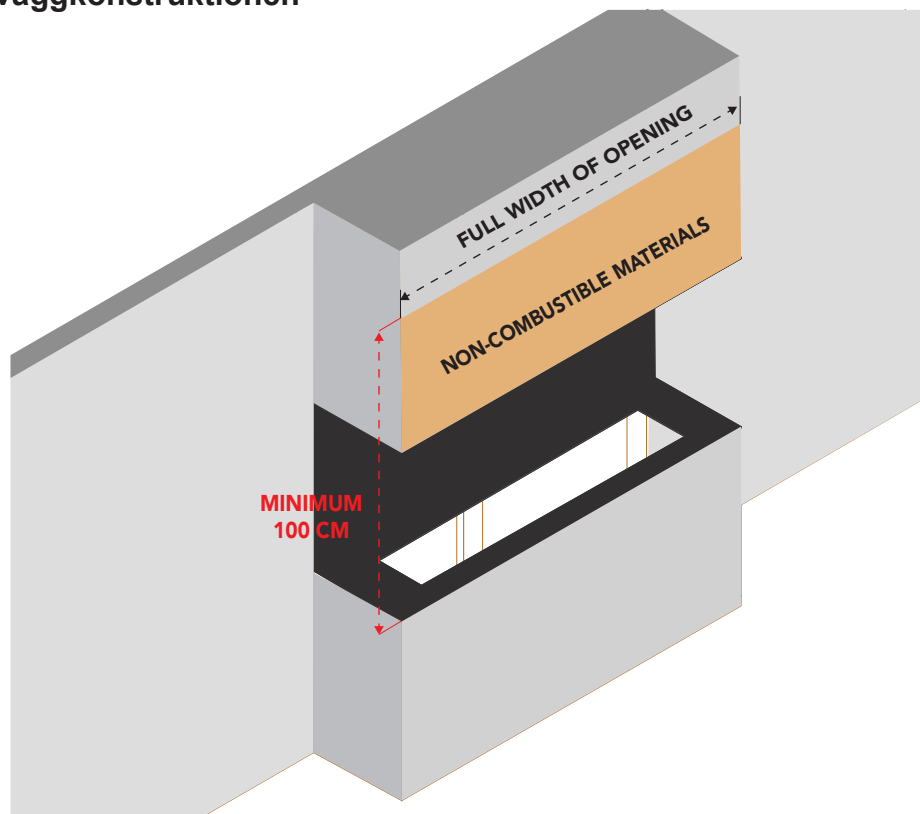
3.3.4 Fäst ramen



a) Fäst Foco-ramen i ramverket genom skruvhålen i toppen av ramen. Använd en vattenpass för att säkerställa att ramen är monterad i nivå.

b) Vikten av bottenplattan är vanligtvis tillräcklig för att hålla den på plats. Men om du vill säkra den ytterligare kan du fästa den i ramverket genom hålen för glasfästen med små skruvar. Se 3.3.6 för fästning av glasfästen

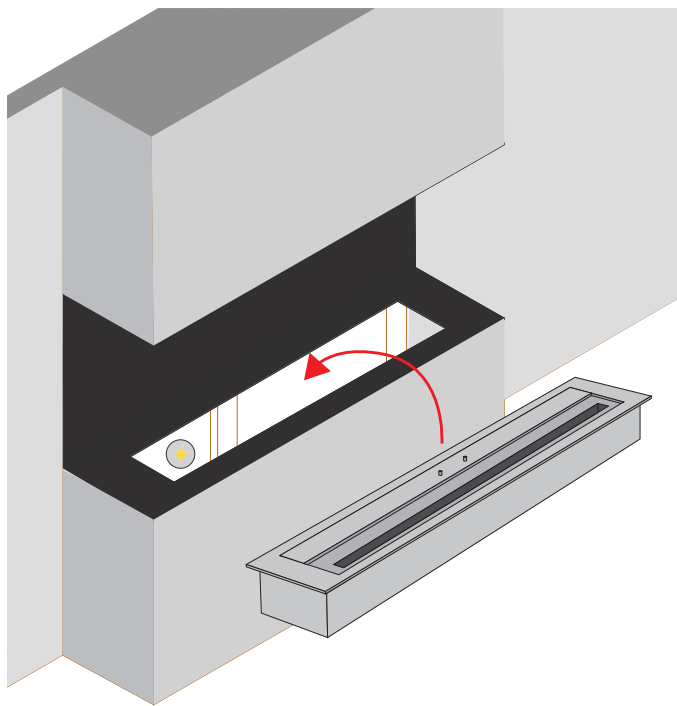
3.3.5 Slutför väggkonstruktionen



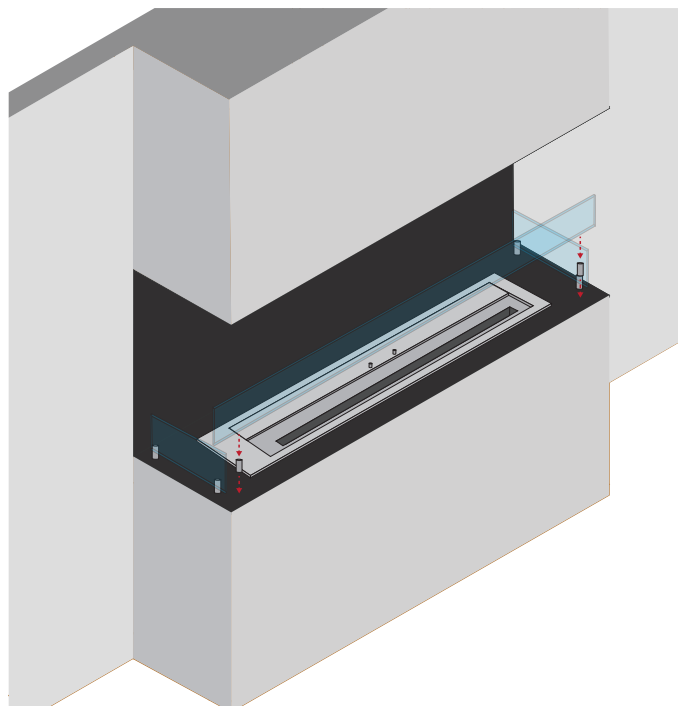
a) Slutför konstruktionen genom att avsluta väggpanelen runt enheten med icke-brännbara material på båda sidor av väggen.

Använd inte brännbara material som träpaneler utan att konsultera tillverkaren eller testa brännbarheten hos träpanelerna.

3.3.6 Installation av brännare och säkerhetsglas



a) Placera brännaren i Foco-ramen. Om några elanslutningar behövs, anslut dem nu.



b) Placera och fäst de medföljande glasfästena med de medföljande skruvarna.

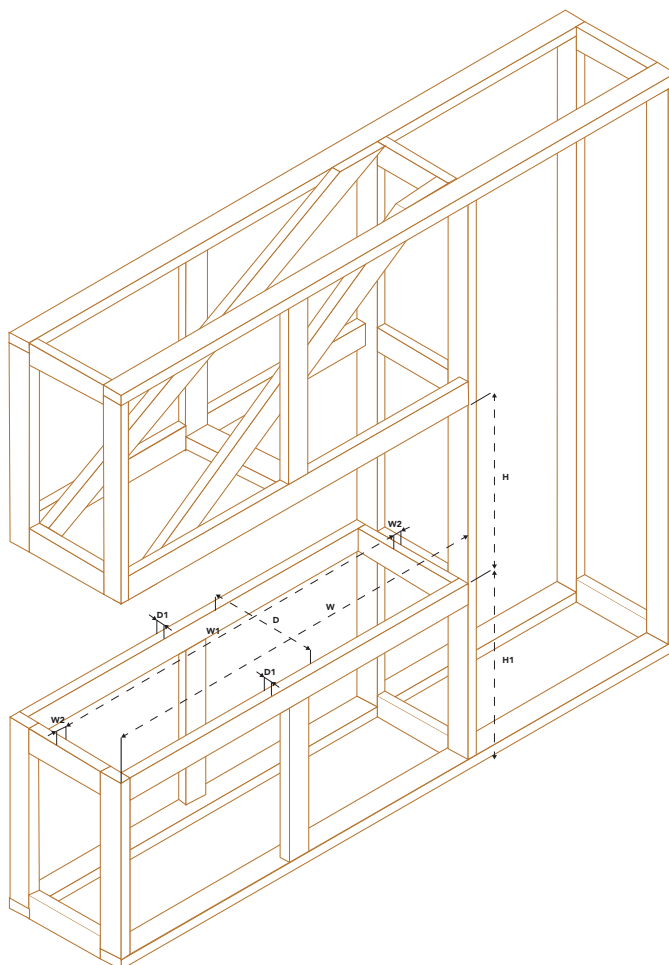
c) Placera glaset i fästena och spänn åt passformen utan att använda onödig kraft.

3.4 Foco Room Divider

3.4.1 Bygg ramverk

Konstruera huvudväggens ramverk i det material du föredrar med den öppningsstorlek som visas i Tabell D.

! Foco-ramen är inte bärande. Utkragningen måste kunna bära sin egen vikt inklusive väggspanelen!



OBS: Kom ihåg att lämna plats för värmebeständig isolering runt eldstadsramen. Därför bör tjockleken på isoleringsskivorna läggas till alla dimensioner som noteras med x. Tjockleken på skivan är vanligtvis antingen 12,5 mm eller 15 mm, men kan variera beroende på produkten du väljer att använda.

Tabell D - Storlek på ramöppning

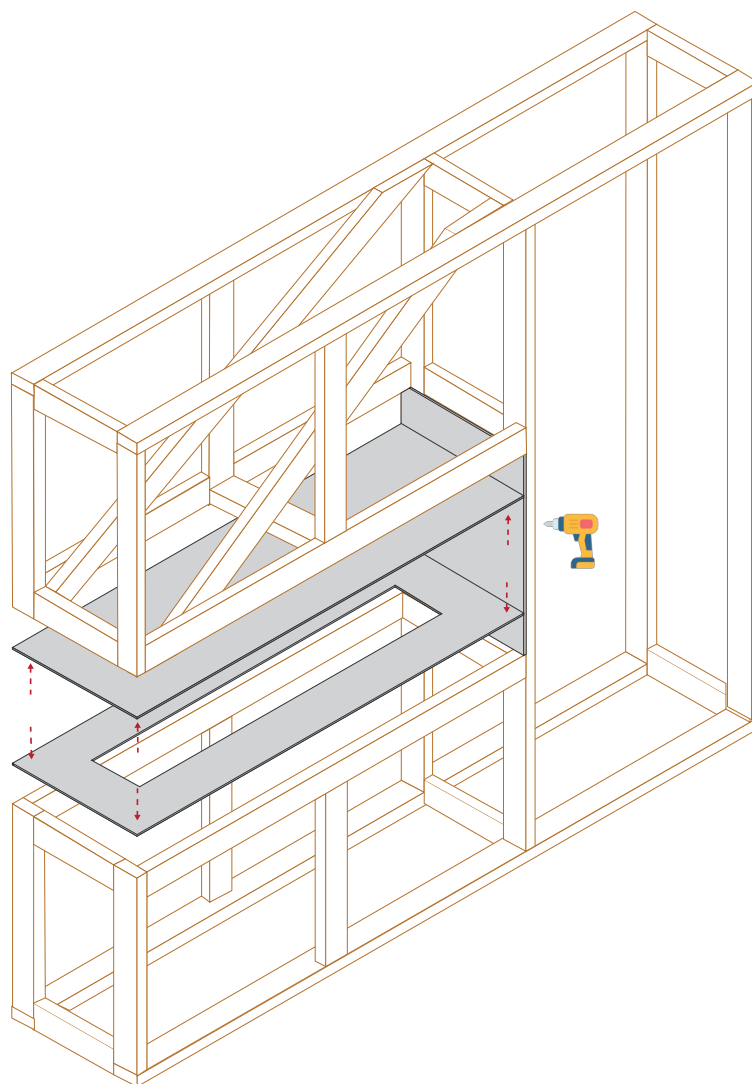
Foco modell	W	W1 min	W2 max	D min ²	D1 max	H	H1 min
	(mm)	(mm)	(mm)	(mm)	(mm)	(mm)	(mm)
Foco Two 800 Medium	800 + x	600 ¹	80 ¹	300	70 ¹	500 + (2*x)	80 ¹
Foco Two 1100 Medium	1100 + 1*x	1100 ¹	80 ¹	300	70 ¹	500 + (2*x)	80 ¹
Foco Two 800	800 + 1*x	600 ¹	80 ¹	400	110 ¹	500 + (2*x)	80 ¹
Foco Two 1000	1000 + 1*x	800 ¹	80 ¹	400	110 ¹	500 + (2*x)	80 ¹
Foco Two 1200	1200 + 1*x	1000 ¹	80 ¹	400	110 ¹	500 + (2*x)	80 ¹

x = Isoleringsskivans tjocklek

¹ Kan variera beroende på brännarens typ. Dimensionerna som visas gäller för en standard manuell brännare. Vänligen kontrollera den specifika erforderliga utskärningsstorleken för brännaren om din kamin är utrustad med en annan brännare

² **VIKTIGT** - Om du vill att den färdiga väggen ska gå i nivå med kaminramen måste du subtrahera tjockleken på väggens ytbehandlingsmaterial från dimensionerna på ramverket. Detta kommer att göra att Foco-ramen sticker ut från ramverket motsvarande tjockleken på väggens ytbehandlingsmaterial. **Se 3.4.3 för mer information.**

3.4.2 Isoleringsskiva

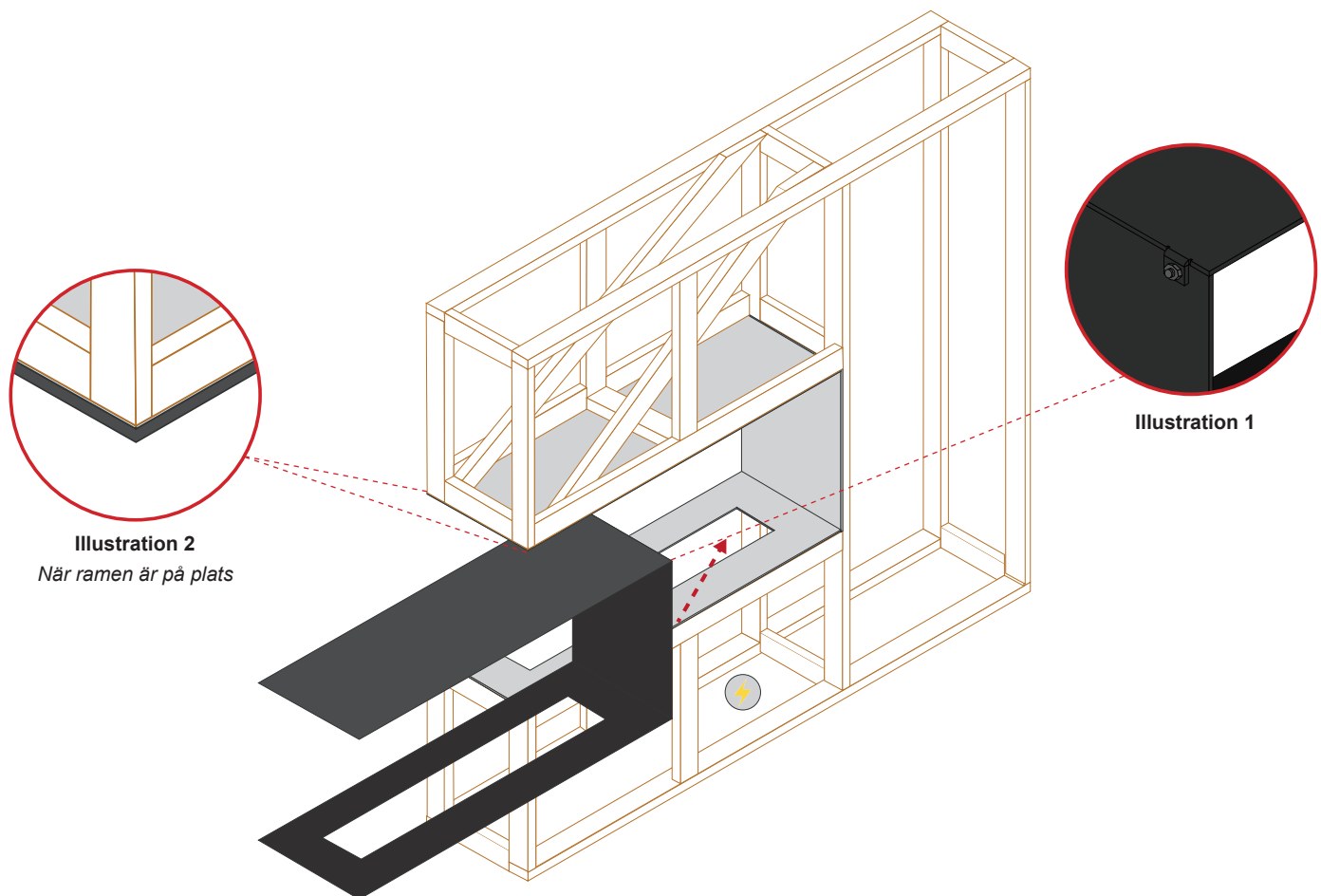


a) Klipp dina isoleringsskivor i rätt storlek så att de passar in i din ram. Fäst dem med en elektrisk bormaskin och skruvar.

Isoleringsskivan säljs separat och kan köpas i din lokala bygghandel. Se 2.2 *Definition* för mer information om isoleringsskivor.

Syftet med isoleringsskivorna är att skapa en värmebeständig distans mellan den träbeklädda väggramen och eldstadsramen så att det inte finns någon direkt kontakt. Om ramen är gjord av ett icke-brännbart material som till exempel stål behövs inte isoleringsskivorna.

3.4.3 Montera in ramen



a) Om din bioetanolbrännare kräver elektricitet för att fungera, ordna en elanslutning med lätt tillgång inuti ramen. Om din brännare erbjuder möjlighet att ansluta till ett Smart Home-system, ska eventuella ytterligare kablar också dras nu. Kontrollera brännarens manual för mer information.

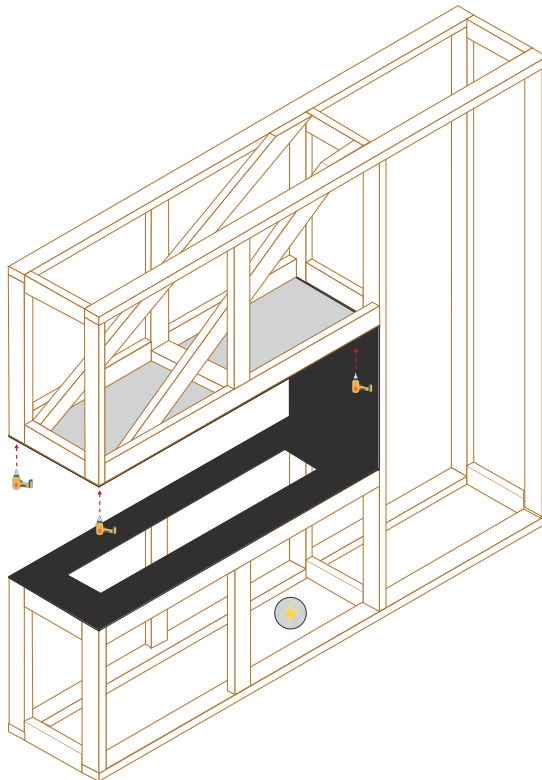
b) Foco-ramen monteras standardmässigt med små muttrar och bultar, som sticker ut ungefär 1 cm från ramen. Ett litet urtag i ramen eller isoleringspanelen kan vara nödvändigt för att Foco-ramen ska passa. *Illustration 1*

c) Skjut in eldstadsramen i ramen/hållrummet.

OBS: För att eldstaden ska sitta i nivå med den färdiga väggen, låt Foco-ramen sticka ut från väggen, motsvarande tjockleken på väggens ytmaterial på båda sidor av väggen. *Illustration 2*

Utrymmet inne i väggen kräver ingen ventilation om din brännare inte är en Dimplex Cassette Opti-Myst-vattenångbrännare.

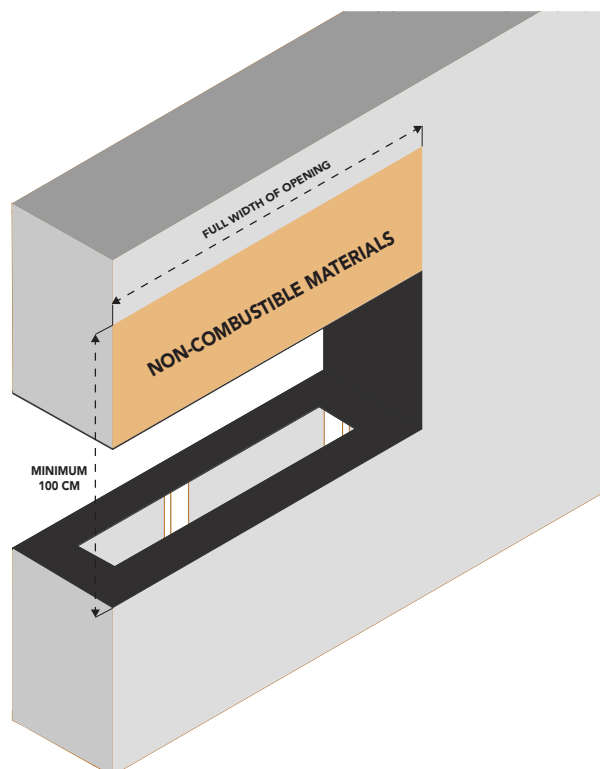
3.4.4 Fäst ramen



a) Fäst Foco-ramen i ramen genom skruvhålen upptill på ramen. Använd ett vattenpass för att säkerställa att ramen monteras i nivå.

b) Bottenplattans vikt är vanligtvis tillräcklig för att hålla den på plats. Men om du vill säkra den ytterligare kan du fästa den i ramen genom hålen för glasfästena med små skruvar. Se 3.3.6 för montering av glasfästen.

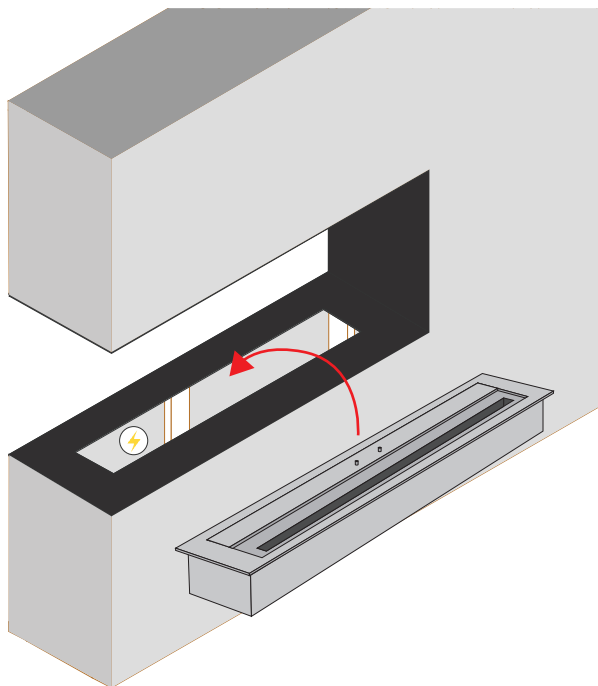
3.4.5 Slutför väggkonstruktionen



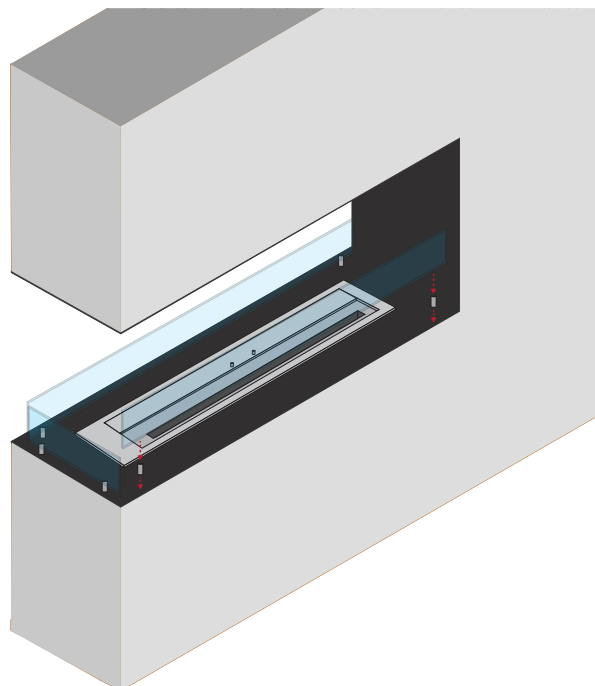
a) Avsluta konstruktionen genom att montera väggpaneler runt enheten med icke-brännbara material på båda sidor av väggen.

Använd inte brännbara material som träpaneler utan att först konsultera tillverkaren eller testa träpanelernas brandsäkerhet

3.4.6 Installation av brännare och säkerhetsglas



a) Placera bioetanolbrännaren i Foco-ramen. Om några anslutningar till elnätet behövs, koppla in dem nu.



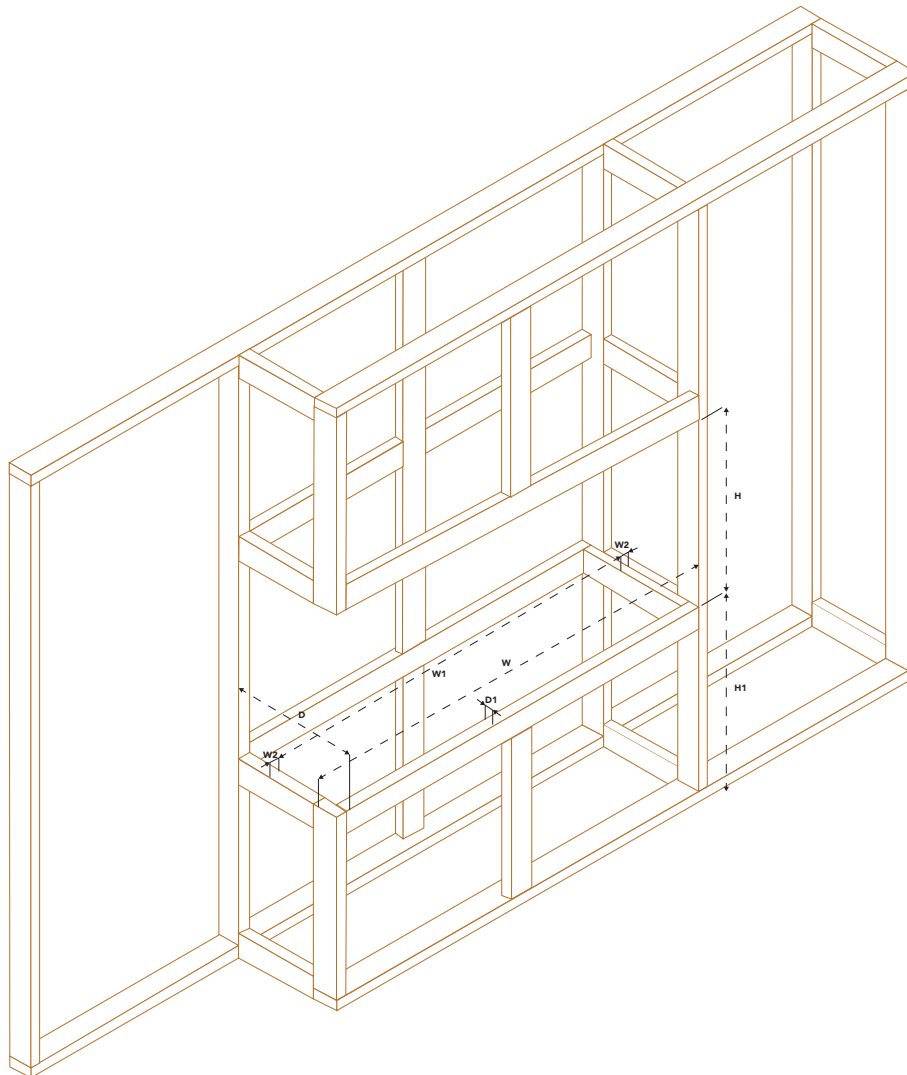
a) Placera och fäst de medföljande glasfästena med de medföljande skruvarna.

b) Sätt glaset i fästena och dra åt så att det sitter stadigt, utan att använda onödig kraft.

3.5 Foco Corner

3.5.1 Bygg ramverk

Bygg huvudväggens ramverk i ditt valda material med öppningsmåtten som visas i Tabell E.



OBS: Kom ihåg att göra plats för värmebeständig isolering runt eldstadsramen. Därför bör tjockleken på isoleringsskivorna läggas till alla mått som anges med x. Skivornas tjocklek är ofta antingen 12,5 mm eller 15 mm, men kan variera beroende på den produkt du väljer att använda.

Tabell E - Storlek på ramöppning

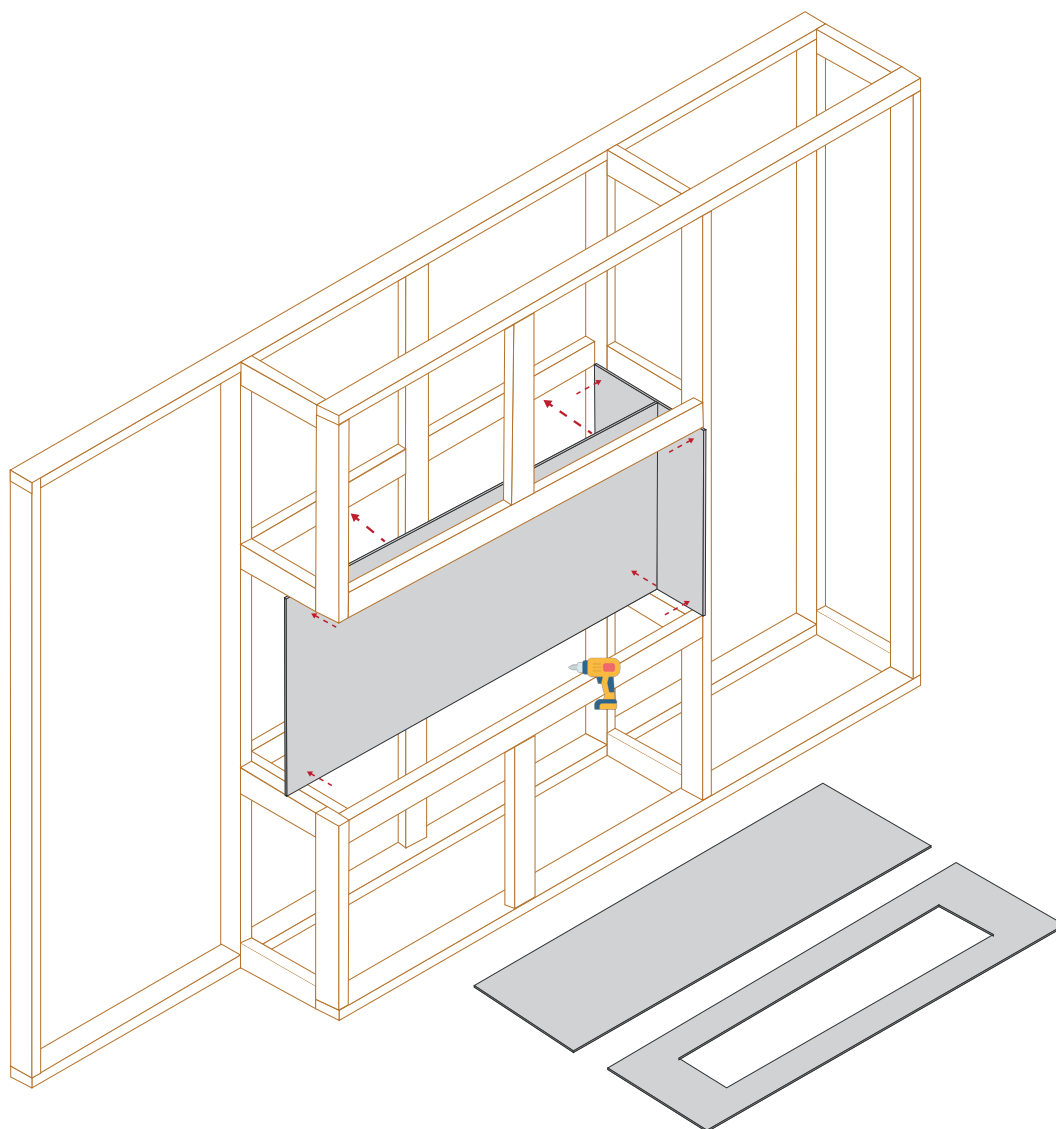
Foco model	W ²	W1 min	W2 max	D min ²	D1 max	H	H1 min
	(mm)	(mm)	(mm)	(mm)	(mm)	(mm)	(mm)
Foco Corner 800	800 + x	600 ¹	80 ¹	400 + x	110 ¹	500 + (2*x)	80
Foco Corner 1000	1000 + x	800 ¹	80 ¹	400 + x	110 ¹	500 + (2*x)	80
Foco Corner 1200	1200 + x	1000 ¹	80 ¹	400 + x	110 ¹	500 + (2*x)	80

x = Isoleringsskivans tjocklek

¹ Kan variera beroende på brännartyp. Måtten som visas är för en standard manuell brännare. Kontrollera den specifika nödvändiga utskärningsstorleken för din brännare om din eldstad är utrustad med en annan brännare.

² **VIKTIGT** - Om du vill att den färdiga väggen ska vara i nivå med eldstadsramen, måste du subtrahera tjockleken på väggens ytbehandlingsmaterial från måtten på ramverket. Detta kommer att göra att Foco-ramen sticker ut från ramverket motsvarande tjockleken på väggens ytbehandlingsmaterial. **Se 3.5.3 för mer information.**

3.5.2 Isolerings-skiva

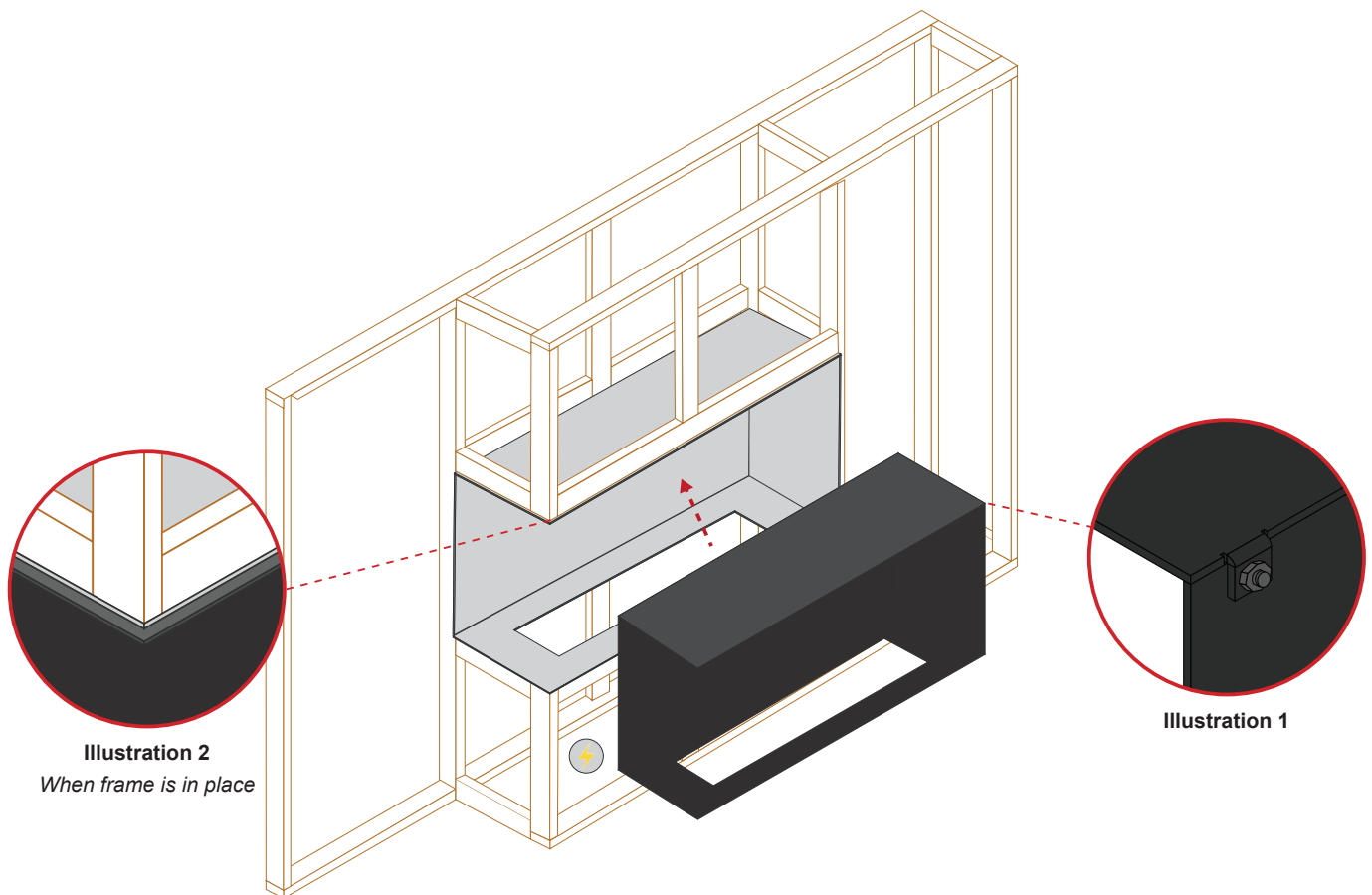


a) Skär dina isoleringsskivor i rätt storlek så att de passar in i ditt ramverk. Fäst dem med en elektrisk bormaskin och skruvar.

Isolerings-skivan säljs separat och kan köpas i din lokala järnaffär. Se 2.2 *Definition* för mer information om isoleringsskivor.

Tanken med isoleringsskivorna är att skapa en värmebeständig distans mellan det träbaserade väggramverket och eldstadsramen så att det inte finns någon direktkontakt. Om ramverket är gjort av ett icke-brännbart material som till exempel stål, behövs inte isoleringsskivorna.

3.5.3 Montera in ramen



a) Om din bioetanolbrännare kräver elektricitet för att fungera, ordna en elanslutning med lätt tillgång inuti ramen. Om din brännare erbjuder möjlighet att ansluta till ett Smart Home-system, ska eventuella ytterligare kablar också dras nu. Kontrollera brännarens manual för mer information.

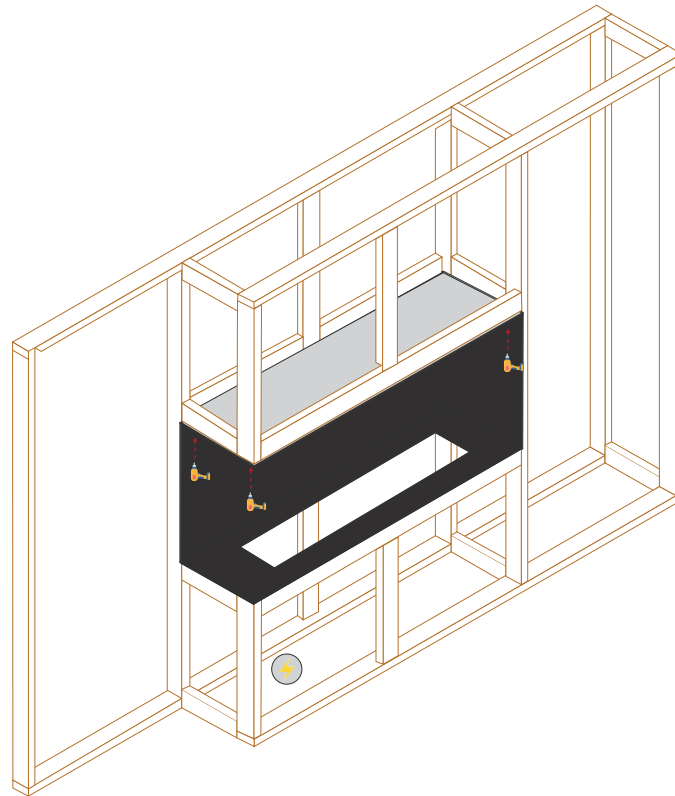
b) As Foco-ramen monteras standardmässigt med små muttrar och bultar som sticker ut ungefär 1 cm från ramen. Ett litet urtag i ramen eller isoleringspanelen kan vara nödvändigt för att Foco-ramen ska passa. *Illustration 1*

c) Skjut in eldstadsramen i ramen/hållrummet.

OBS: För att eldstaden ska sitta i nivå med den färdiga väggen, låt Foco-ramen sticka ut från väggen, motsvarande tjockleken på väggens ytmaterial. *Illustration 2*

Utrymmet inne i väggen kräver ingen ventilation, om inte din brännare är en Dimplex Cassette Opti-Myst-vattenångbrännare.

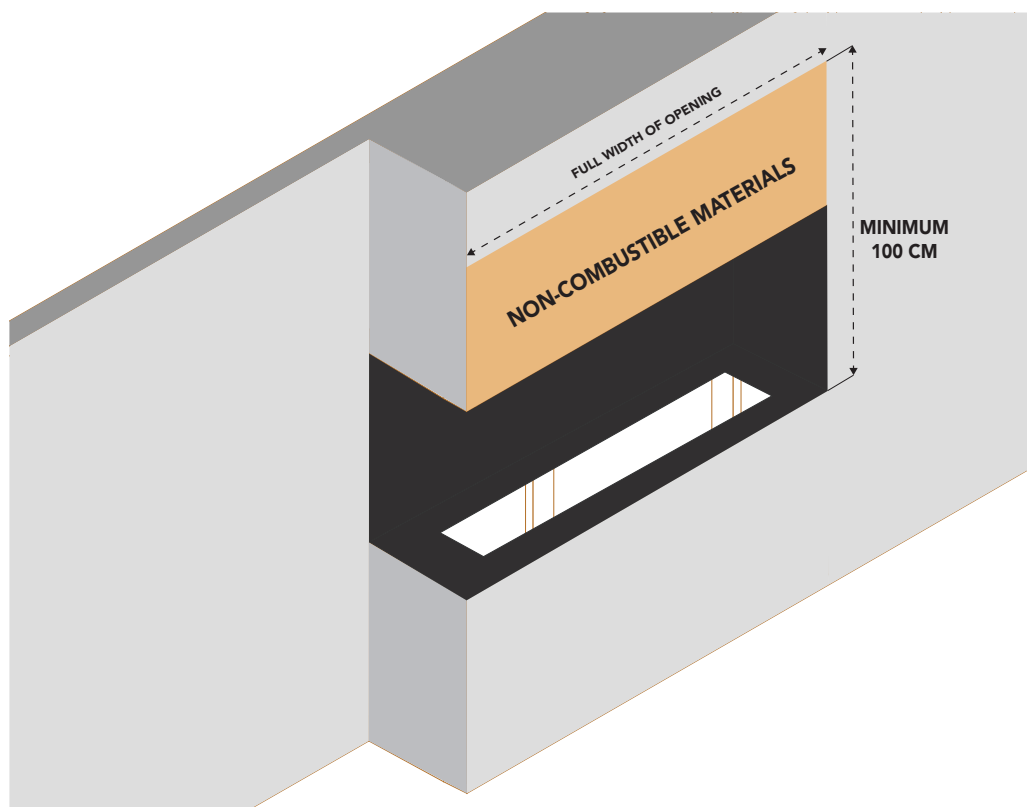
3.5.3 Fäst ramen



a) Fäst Foco-ramen i ramverket genom skruvhålen upptill på ramen. Använd ett vattenpass för att säkerställa att ramen är monterad i nivå.

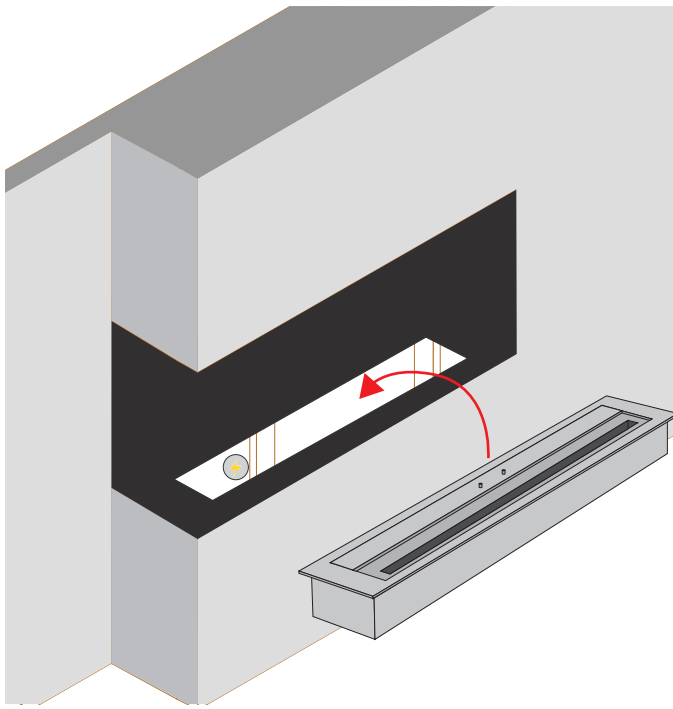
b) Bottenplattans vikt är vanligtvis tillräcklig för att hålla den på plats. Men om du vill säkra den ytterligare kan du fästa den i ramverket genom hålen för glasfästena med små skruvar. Se 3.3.6 för montering av glasfästena.

3.5.4 Slutför väggkonstruktionen

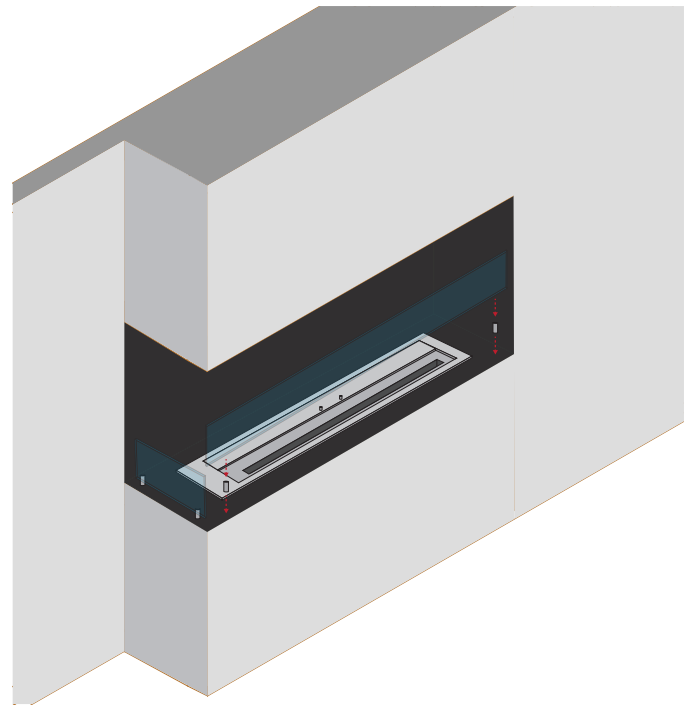


a) Avsluta konstruktionen genom att montera vägghälsorna runt enheten med icke-brännbara material. Använd inte brännbara material som träpaneler utan att först konsultera tillverkaren eller testa träpanelernas brännbara egenskaper.

3.5.5 Installation av brännare och säkerhetsglas



a) Placera bioetanolbrännaren i Foco-ramen. Om några anslutningar till elnätet behövs, koppla in dem nu.



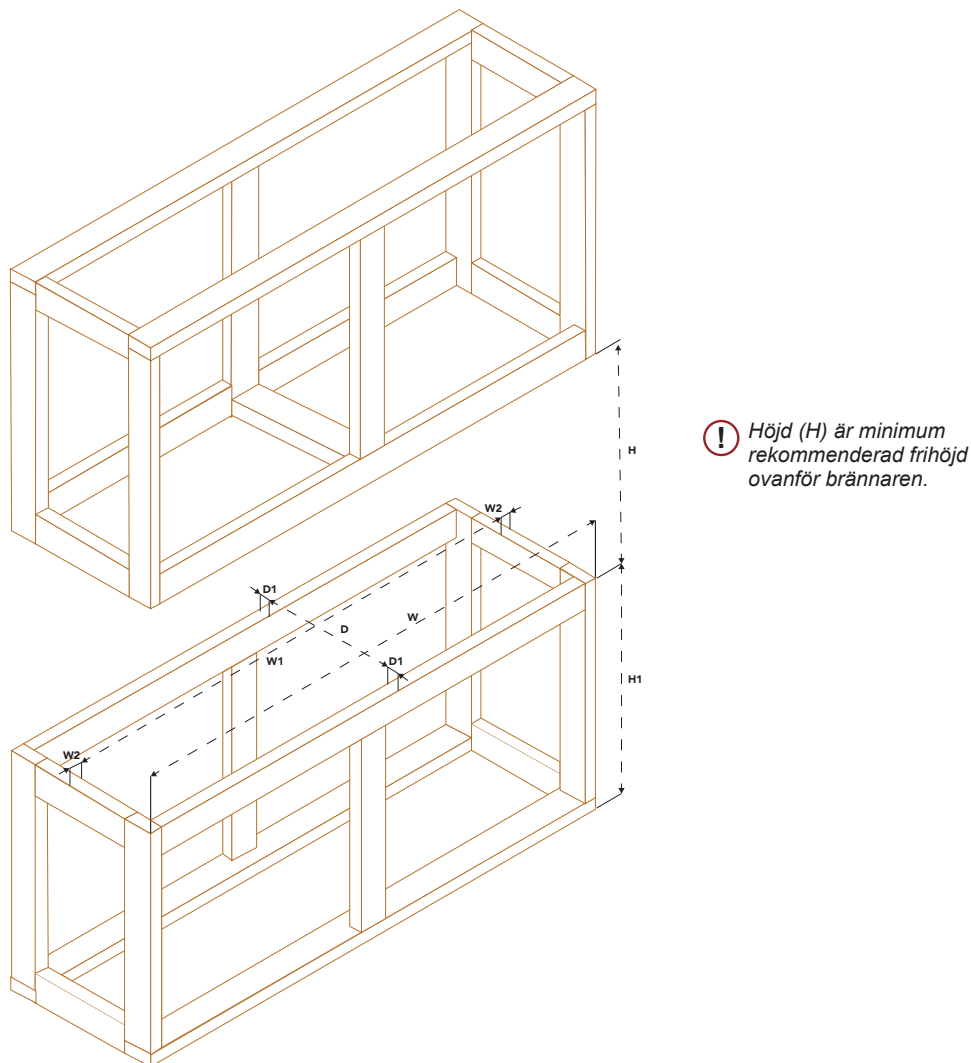
b) Placera och fäst de medföljande glasfästena med de medföljande skruvarna.

c) Sätt glaset i fästena och dra åt så att det sitter stadigt, utan att använda onödig kraft.

3.6 Foco Four

3.6.1 Bygg ramverk

Bygg huvudväggens ramverk i ditt valda material med öppningsmåtten som visas i Tabell F



OBS: Kom ihåg att göra plats för värmebeständig isolering runt eldstadsramen. Därför bör tjockleken på isoleringsskivorna läggas till alla mått som anges med x. Skivornas tjocklek är ofta antingen 12,5 mm eller 15 mm, men kan variera beroende på den produkt du väljer att använda.

Tabell F - Storlek på ramöppning

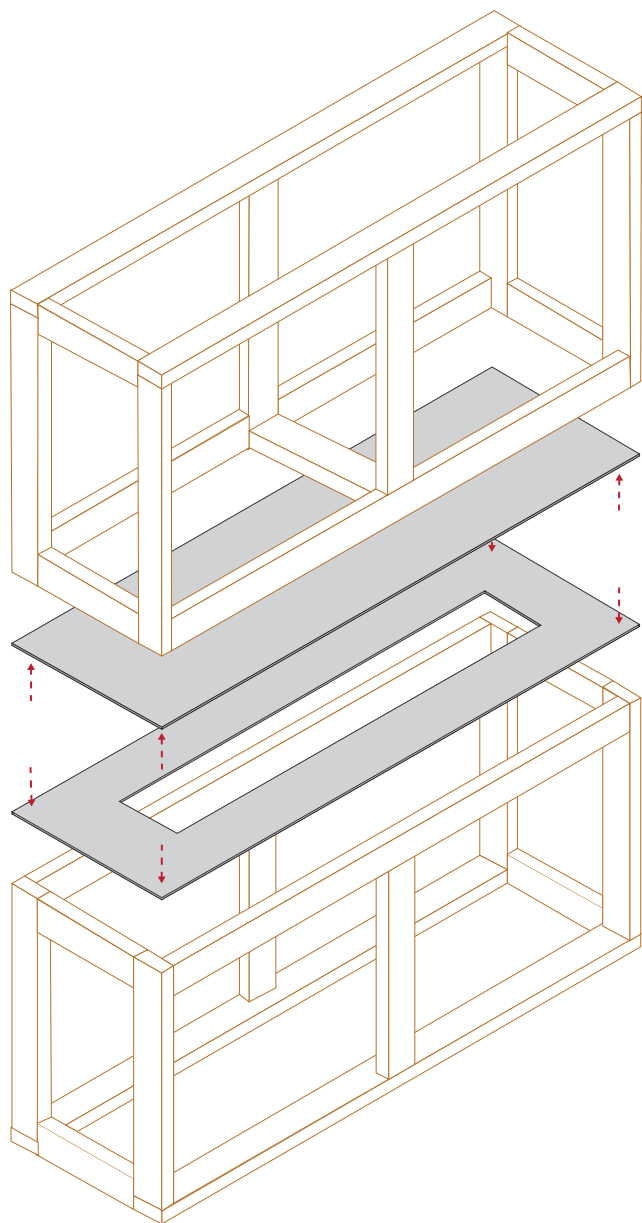
Foco model	W ²	W1 min	W2 max	W3 max	D min ²	D1 max	H	H1 min
	(mm)	(mm)	(mm)	(mm)	(mm)	(mm)	(mm)	(mm)
Foco Corner 800	800	600 ¹	80 ¹	80	400	110 ¹	400 + (2*x)	80
Foco Corner 1000	1000	800 ¹	80 ¹	80	400	110 ¹	400 + (2*x)	80
Foco Corner 1200	1200	1000 ¹	80 ¹	80	400	110 ¹	400 + (2*x)	80

x = Isoleringsskivans tjocklek

¹ Kan variera beroende på brännartyp. Måtten som visas är för en standard manuell brännare. Kontrollera den specifika nödvändiga utskärningsstorleken för din brännare om din eldstad är utrustad med en annan brännare.

² **VIKTIGT** - Om du vill att den färdiga väggen ska vara i nivå med eldstadsramen måste du subtrahera tjockleken på väggens ytbehandlingsmaterial från måtten på ramverket. Detta kommer att göra att Foco-ramen sticker ut från ramverket motsvarande tjockleken på väggens ytbehandlingsmaterial. **Se 3.6.3 för mer information.**

3.6.2 Isoleringsskiva



a) Skär dina isoleringsskivor i rätt storlek så att de passar i ditt ramverk. Fäst dem med en elektrisk bormaskin och skruvar.

Isoleringsskivan säljs separat och kan köpas i din lokala järnaffär. Se 2.2 *Definition* för mer information om isoleringsskivor.

Tanken med isoleringsskivorna är att skapa en värmebeständig distans mellan det träbaserade väggramverket och eldstadsramen så att det inte finns någon direktkontakt. Om ramverket är gjort av ett icke-brännbart material som till exempel stål, behövs inte isoleringsskivorna.

3.6.3 Montera in ramen

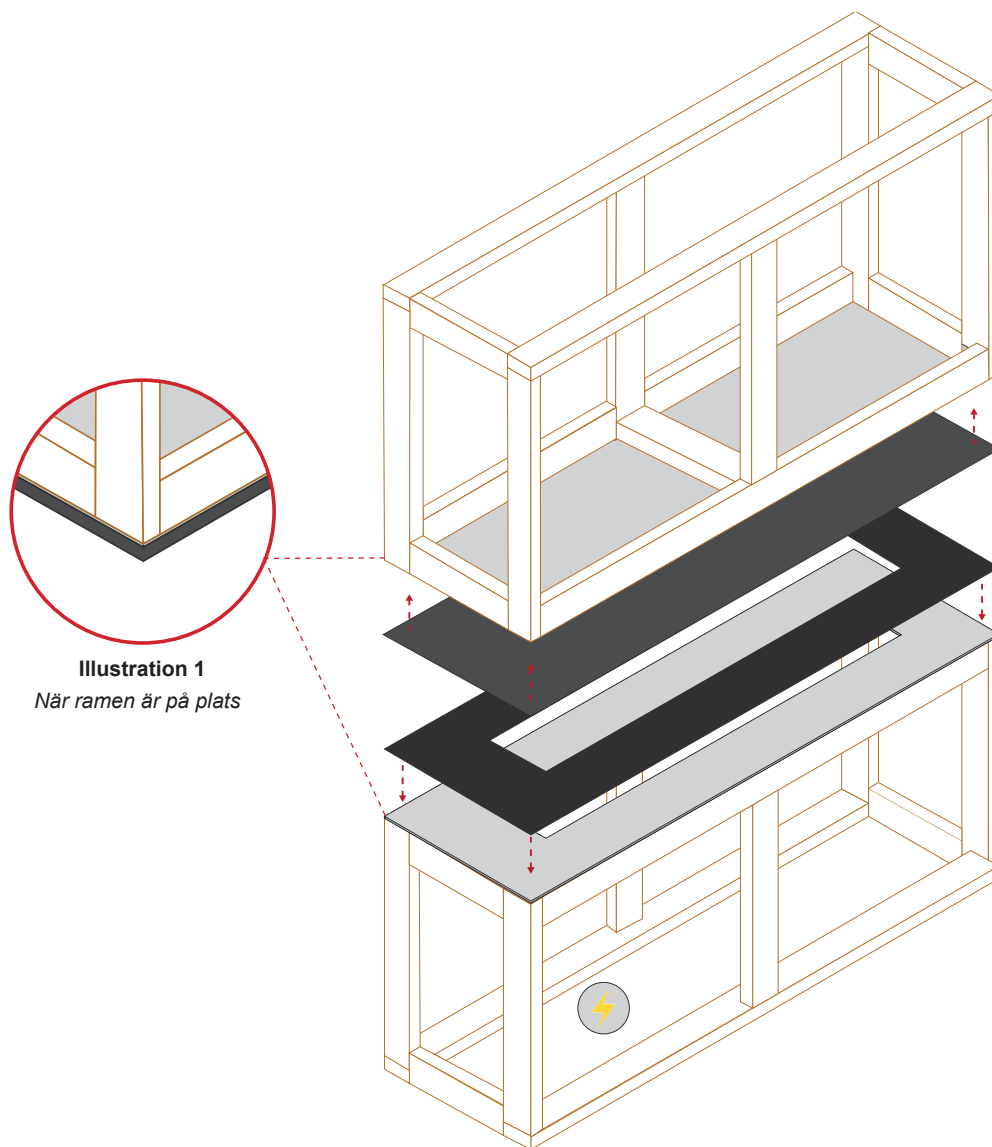


Illustration 1

När ramen är på plats

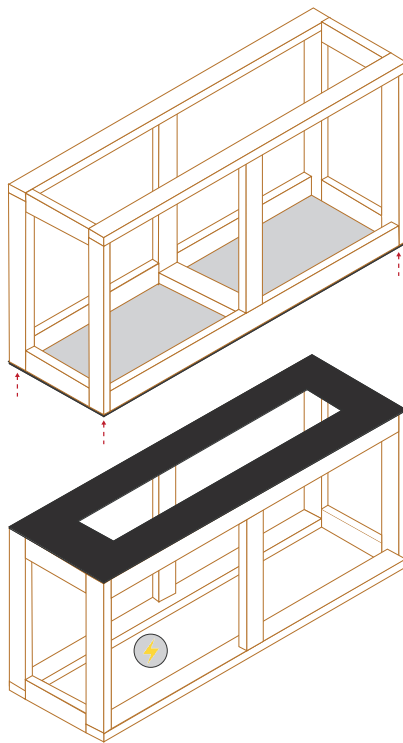
a) Om din bioetanolbrännare kräver elektricitet för att fungera, ordna en elanslutning med lätt tillgång inuti ramen. Om din brännare erbjuder möjlighet att ansluta till ett Smart Home-system, ska eventuella ytterligare kablar också dras nu. Kontrollera brännarens manual för mer information.

B) Placera Foco-ramen i väggramverket.

OBS: För att eldstaden ska sitta i nivå med den färdiga väggen, låt Foco-ramen sticka ut från väggen motsvarande tjockleken på väggens ytmaterial. Detta gäller på varje sida av väggen. *Illustration 1*

Utrymmet inne i väggen kräver ingen ventilation, om inte din brännare är en Dimplex Cassette Opti-Myst-vattenångbrännare.

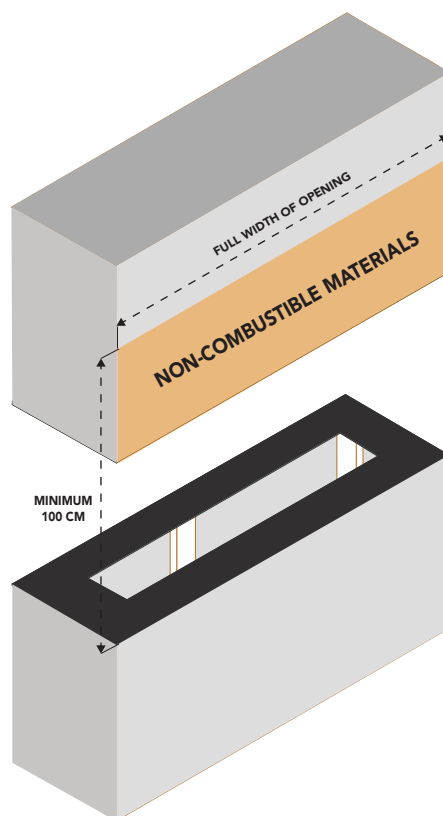
3.6.4 Fäst ramen



a) Fäst Foco-ramen i ramverket genom hålen i toppen av ramen. Använd ett vattenpass för att säkerställa att ramen är monterad i nivå.

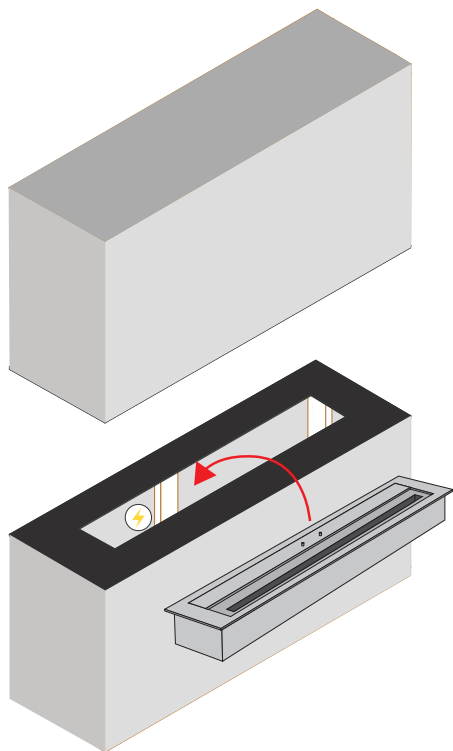
b) Bottenplattans vikt är vanligtvis tillräcklig för att hålla den på plats. Men om du vill säkra den ytterligare kan du fästa den i ramverket genom hålen för glasfästena med små skruvar. Se 3.6.6 för montering av glasfästena.

3.6.5 Slutför väggkonstruktionen

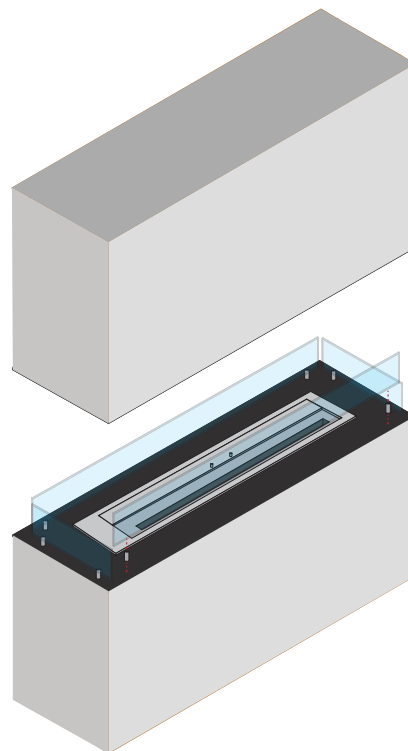


a) Avsluta konstruktionen genom att montera väggpanelerna runt enheten med icke-brännbara material. Använd inte brännbara material som träpaneler utan att först konsultera tillverkaren eller testa träpanelernas brännbarhet.

3.6.6 Installation av brännare och säkerhetsglas



a) Placera bioetanolbrännaren i Foco-ramen. Om några anslutningar till elnätet behövs, koppla in dem nu.



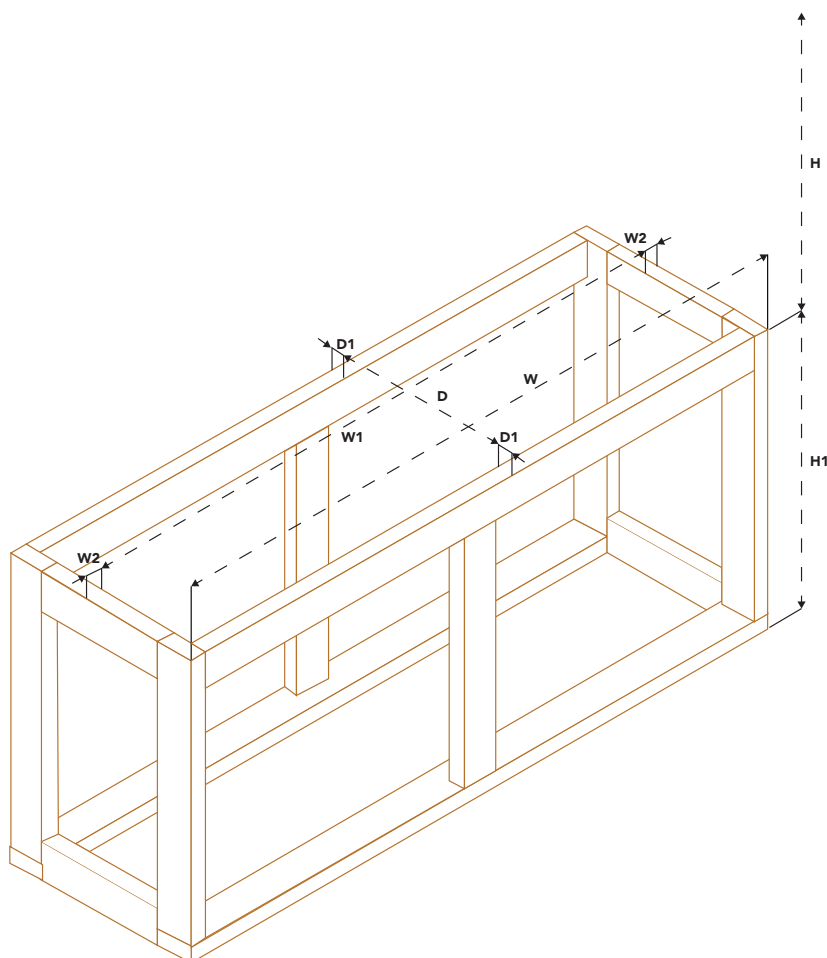
b) Placera och fäst de medföljande glasfästena med de medföljande skruvarna.

c) Sätt glaset i fästena och dra åt så att det sitter stadigt, utan att använda onödig kraft.

3.7 Foco Four

3.7.1 Bygg ramverk

Bygg huvudväggens ramverk i ditt valda material med öppningsmåtten som visas i Tabell G



! Höjd (H) är den minimi rekommenderade frihöjden ovanför brännaren.

OBS: Kom ihåg att göra plats för värmebeständig isolering runt eldstadsramen. Därför bör tjockleken på isoleringsskivorna läggas till alla mått markerade med x. Skivornas tjocklek är ofta antingen 12,5 mm eller 15 mm, men kan variera beroende på vilken produkt du väljer att använda.

Tabell G - Storlek på ramöppning

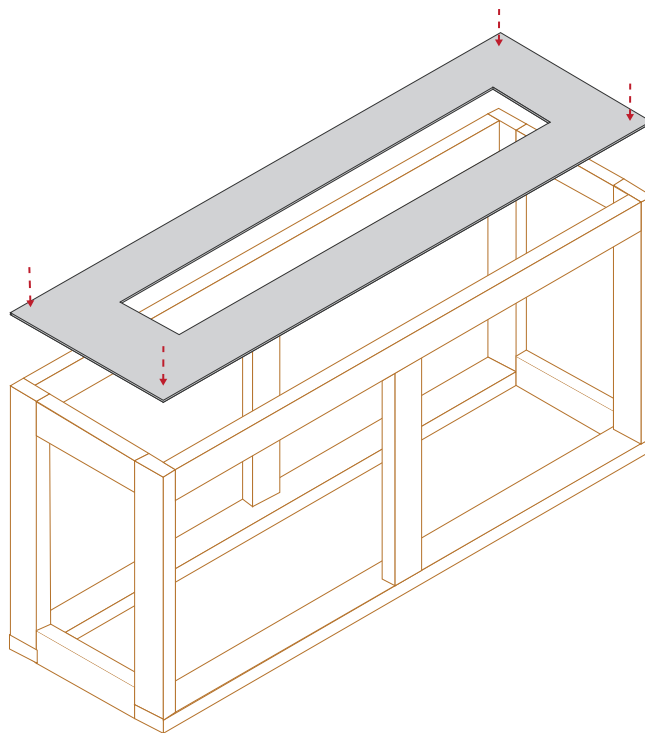
Foco model	W ²	W1 min	W2 max	W3 max	D min ²	D1 max	H	H1 min
	(mm)	(mm)	(mm)	(mm)	(mm)	(mm)	(mm)	(mm)
Foco Corner 800	800	600 ¹	80 ¹	80	400	110 ¹	400 + x	80
Foco Corner 1000	1000	800 ¹	80 ¹	80	400	110 ¹	400 + x	80
Foco Corner 1200	1200	1000 ¹	80 ¹	80	400	110 ¹	400 + x	80

x = Isoleringsskivans tjocklek

¹ Kan variera beroende på brännartyp. Måtten som visas är för en standard manuell brännare. Kontrollera den specifika utskärningsstorleken som krävs för din brännare om din eldstad är utrustad med en annan brännare.

² **VIKTIGT** – Om du vill att den färdiga väggen ska vara i nivå med eldstadsramen måste du dra av tjockleken på väggens ytmaterial från måtten på ramverket. Detta gör att Foco-ramen sticker ut från ramverket motsvarande tjockleken på väggens ytmaterial. **Se 3.7.3 för mer information.**

3.7.2 Isoleringsskiva



a) Skär din isoleringsskiva i rätt storlek så att den passar i ditt ramverk. Fäst den med en elborr och skruvar.

Isoleringsskivan säljs separat och kan köpas i din lokala järnaffär. Se 2.2 Definition för mer information om isoleringsskivor.

Syftet med isoleringsskivorna är att skapa en värmebeständig distans mellan det träbaserade väggramverket och eldstadsramen så att det inte finns någon direkt kontakt.

3.7.3 Montera ramen

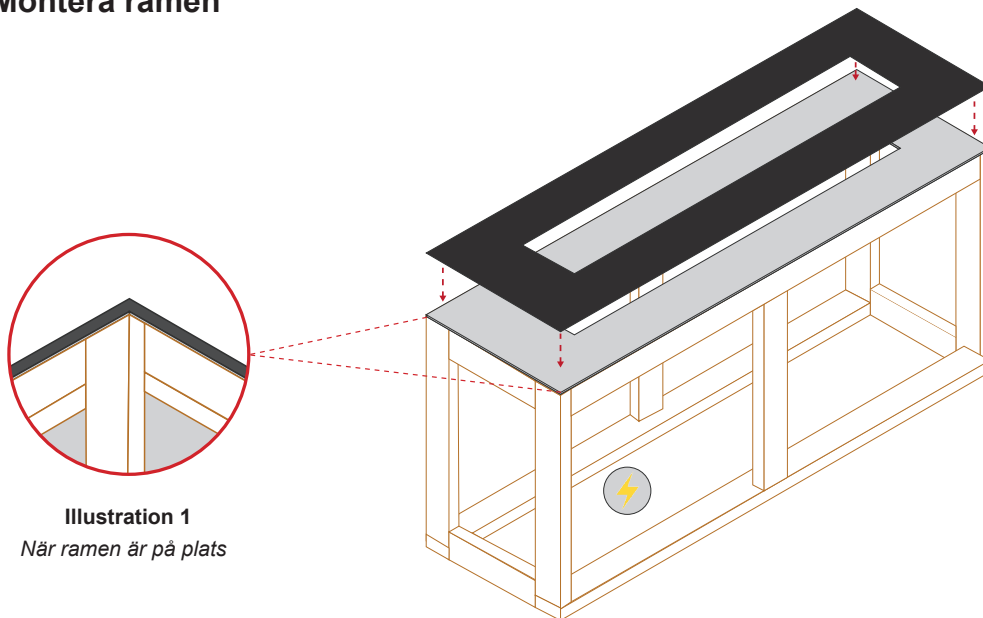


Illustration 1
När ramen är på plats

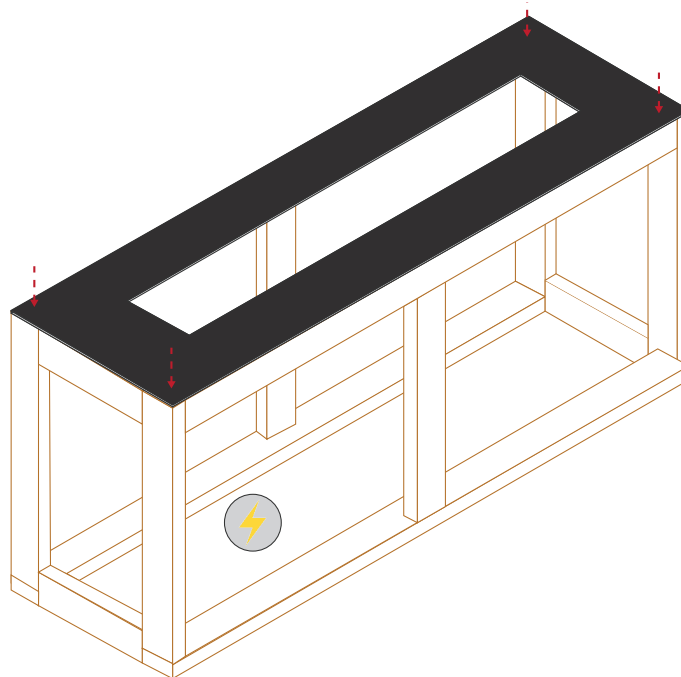
a) Om din bioetanolbrännare kräver elektricitet för att fungera, ordna en elanslutning med lätt åtkomst inuti ramverket. Om din brännare har möjlighet att kopplas till ett Smart Home-system, dra eventuella ytterligare kablar redan nu. Kontrollera brännarens manual för mer information.

b) Placera Foco-ramen på väggens ramverk.

OBS: För att eldstaden ska sitta i nivå med den färdiga väggen, låt Foco-ramen sticka ut från väggen motsvarande tjockleken på väggens ytmaterial. Detta gäller på båda sidor av väggen. *Illustration 1*

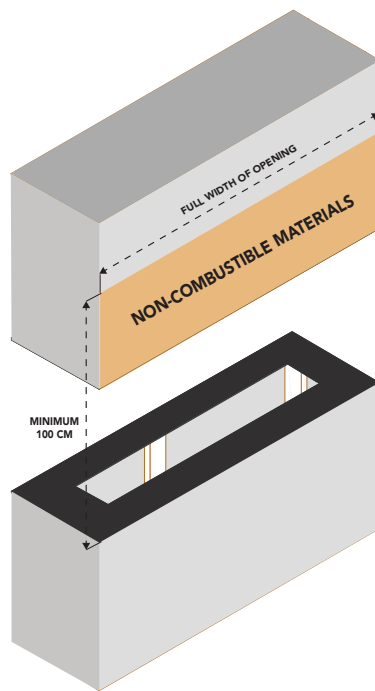
Utrymmet inne i väggen kräver ingen ventilation, om inte din brännare är en Dimplex Cassette Opti-Myst vattenångseldstad.

3.7.4 Fäst ramen



a) Bottenplattans vikt är vanligtvis tillräcklig för att hålla den på plats. Men om du vill säkra den ytterligare kan du fästa den i ramverket genom hålen för glasfästena med små skruvar. Se 3.7.6 för montering av glasfästen.

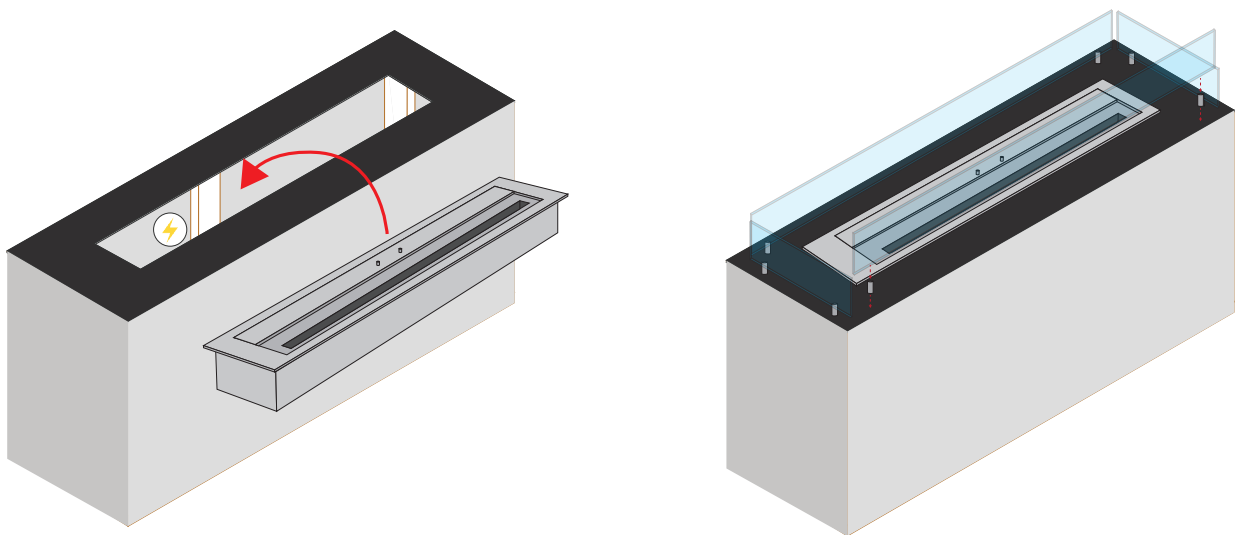
3.6.5 Slutför väggkonstruktionen



a) Slutför konstruktionen genom att avsluta väggpaneleringen runt enheten.

b) All konstruktion eller föremål placerade inom 1 meter ovanför eller intill lågorna ska vara av obrännbara material.

3.7.6 Installation av brännare och säkerhetsglas



a) Placera bioetanolbrännaren i Foco-ramen. Om några anslutningar till elnätet behövs, koppla in dem nu.

b) Placera och fäst de medföljande glasfästena med de medföljande skruvarna.

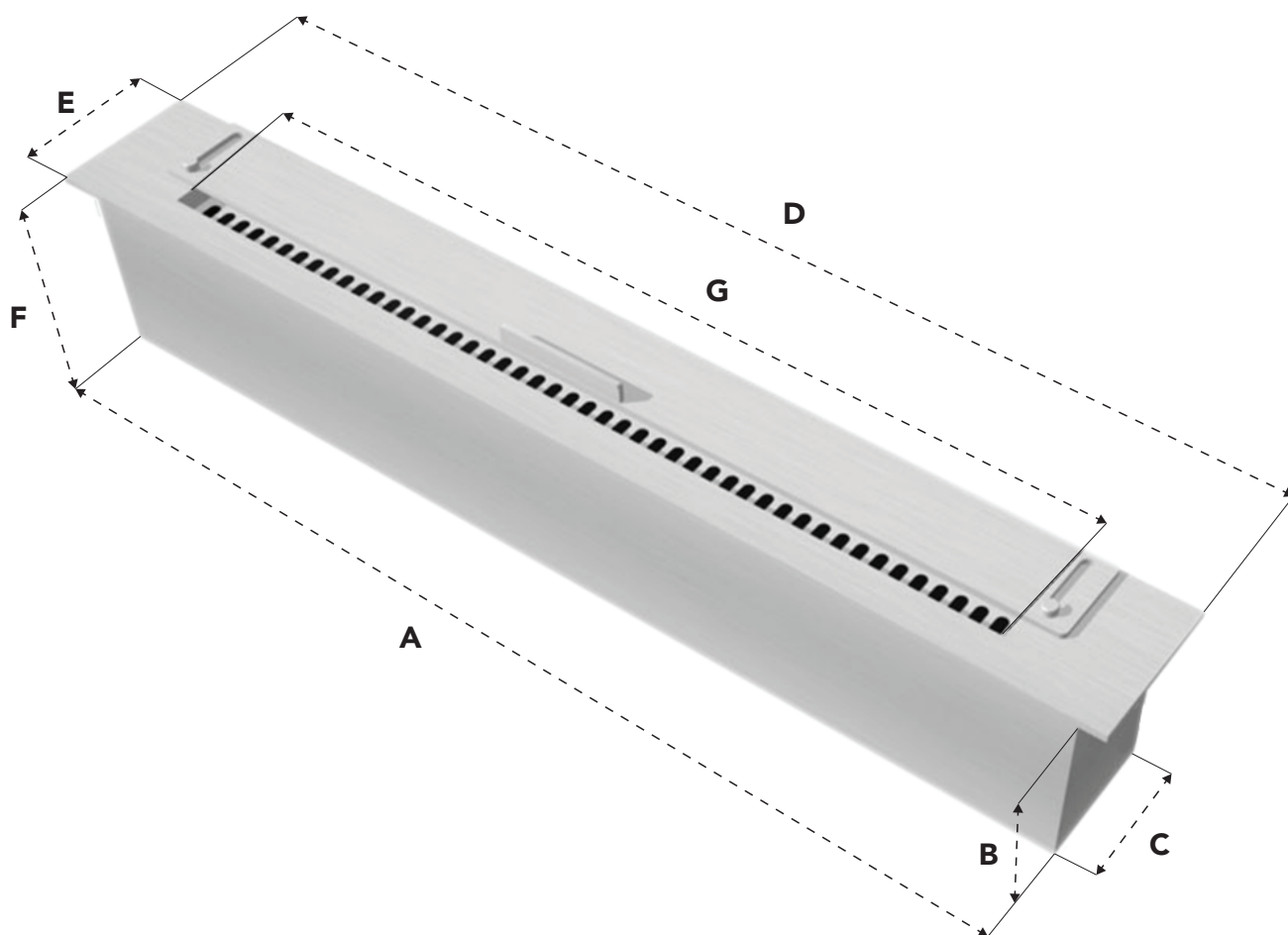
c) Sätt glaset i fästena och dra åt så att det sitter stadigt, utan att använda onödig kraft.

4. Tekniska specifikationer brännare

4.1 Slimline Manuell Brännare

Slimline-manuell brännare ingår med alla Ultra Slim Foco-eldstäder.

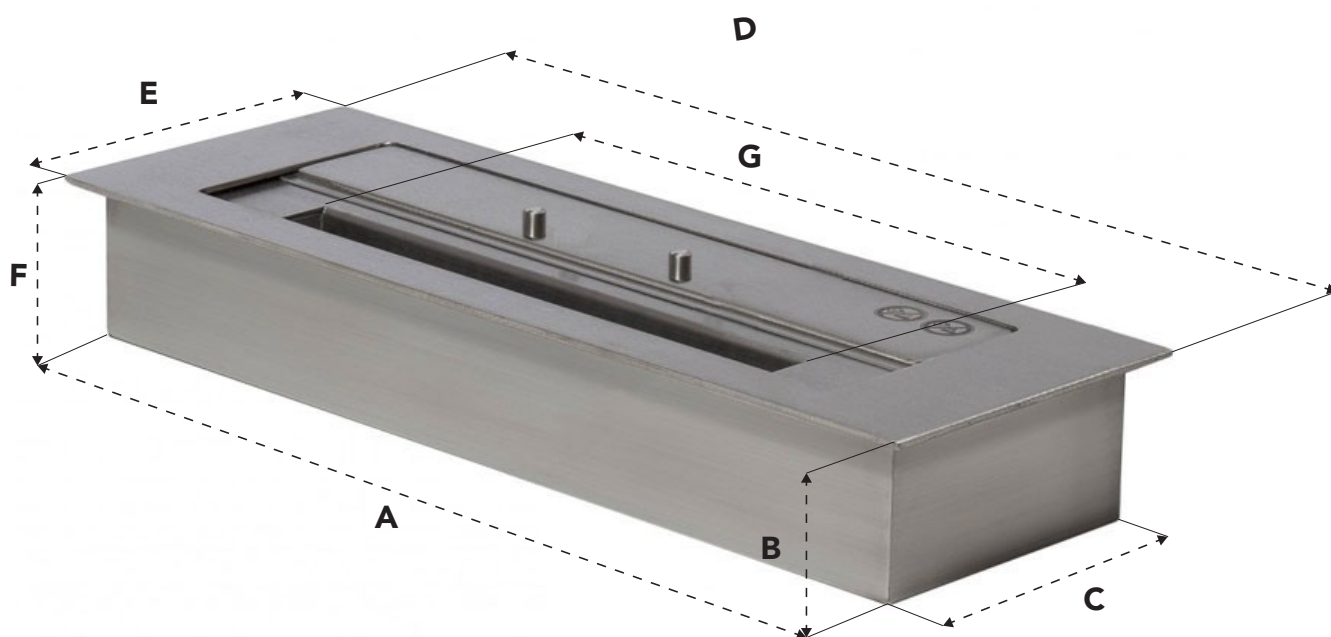
Slimline Manuell Brännare							
Brännarmodell	A	B	C	D	E	F	G
	(mm)	(mm)	(mm)	(mm)	(mm)	(mm)	(mm)
Slimline 400	370	100	70	400	80	103	280
Slimline 600	570	100	70	600	80	103	420
Slimline 800	770	100	70	800	80	103	600
Utskärningsmått							



4.2 Superior Manuell Brännare

Den överlägsna manuella brännaren ingår som standard med alla Foco-eldstäder, förutom Ultra Slim-modellerna.

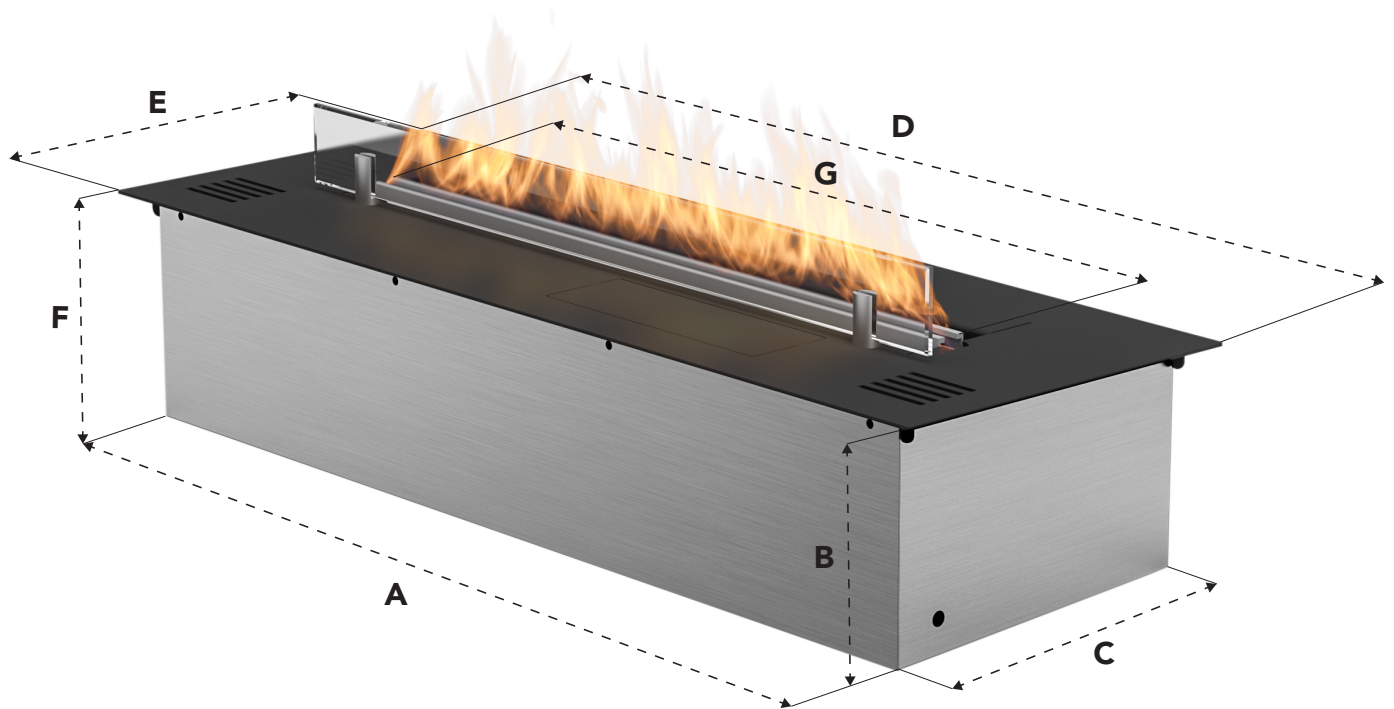
Superior Manual Burner							
Brännarmodell	A	B	C	D	E	F	G
	(mm)	(mm)	(mm)	(mm)	(mm)	(mm)	(mm)
Superior 450	425	76	135	450	160	80	260
Superior 600	575	76	135	600	160	80	450
Superior 800	775	76	135	800	160	80	600
Superior 1000	975	76	135	1000	160	80	850
Utskärningsmått							



4.3 Planika PrimeFire

Planika PrimeFire brännaren är ett tilläggsköp för flera Foco-eldstäder.

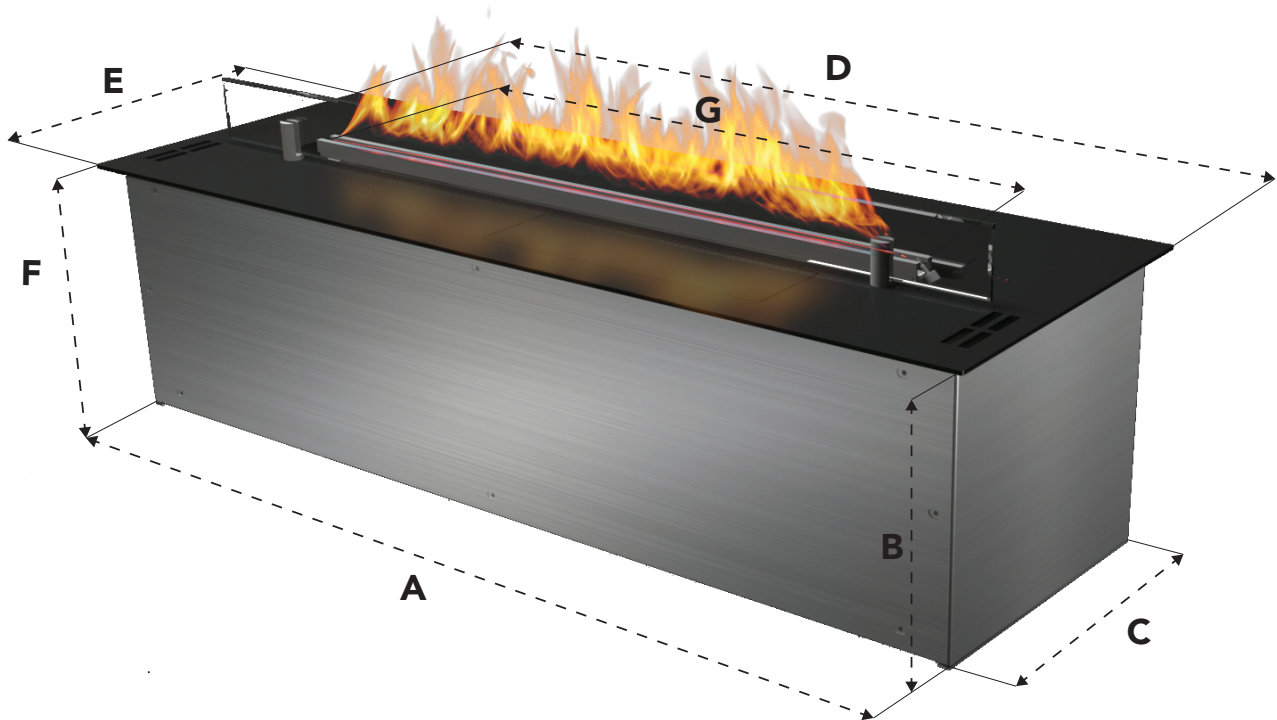
Planika PrimeFire Automatisk brännare							
Brännarmodell	A	B	C	D	E	F	G
	(mm)	(mm)	(mm)	(mm)	(mm)	(mm)	(mm)
PrimeFire 700	654	145	214	700	245	147	500
PrimeFire 990+	964	217	250	990	280	220	800
Utskärningsmått							



4.4 Planika FLA4

Planika Fire Line Automatic 4-brännaren (FLA4) är ett tilläggsköp för flera Foco-eldstäder.

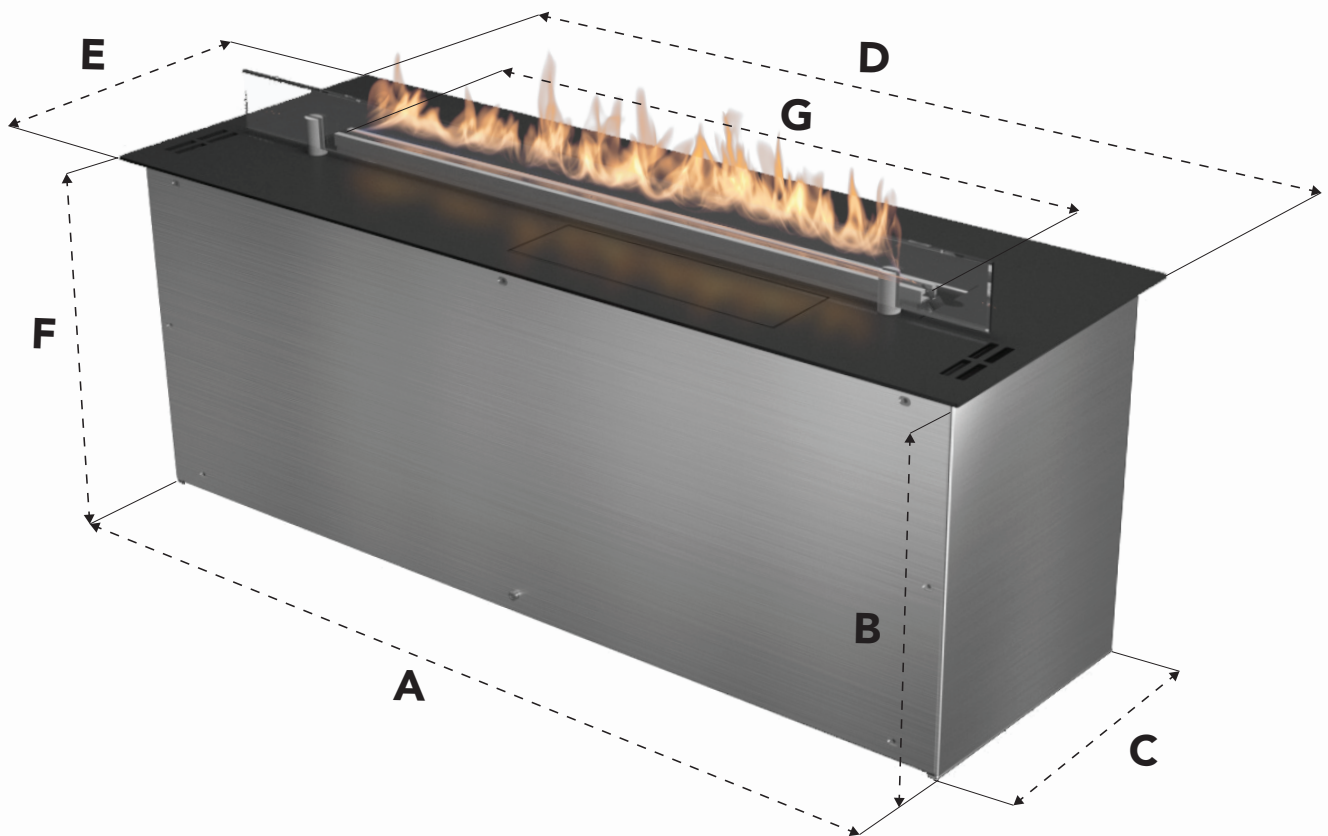
Planika FLA4							
Brännarmodell	A	B	C	D	E	F	G
	(mm)	(mm)	(mm)	(mm)	(mm)	(mm)	(mm)
FLA4 790	764	217	250	790	280	220	600
FLA4 990	964	217	250	990	280	220	800
Utskärningsmått							



4.4 Planika FLA4+

Planika Fire Line Automatic 4+-brännaren (FLA4+) är ett tilläggsköp för flera Foco-eldstäder.

Planika FLA4+							
Brännarmodell	A	B	C	D	E	F	G
	(mm)	(mm)	(mm)	(mm)	(mm)	(mm)	(mm)
FLA4+ 790	764	302	250	790	280	305	600
FLA4+ 990	964	302	250	990	280	305	800
Cutout Dimensions							



FOCO
FIRES