

COCOON PEDESTAL - POLERAD MÄSSING

BIO-70-135

Fristående etanolkamin designad av Federico Otero från Cocoon Fires. Kaminen är tillverkad av polerad mässing, vilket ger ett unikt och exklusivt uttryck - såväl tänd som släckt. Upp till 5 timmars brinntid per påfyllning.

NO DEFAULT VALUE. KEY: TECHNICAL_SPECIFICATIONS - LANG: SV

Brännare

| | |
|---------------------|-------------------|
| Brinntid | 5 timmar |
| Bränsle | Bioethanol |
| Justerbar | Ja |
| Kapacitet | 1,5 Liter |
| Konsumtion | 0,3 L/timmen |
| Kräver ström | Nej |
| Minimum rumsstorlek | 45 m ³ |
| Rök/skorsten | Inte nödvändigt |
| Styrning | Manuell |
| Värmeeffekt (Max) | 3 kW |

Storlek

| | |
|-------------|-------|
| Diameter | 60 cm |
| Djup | 60 cm |
| Höjd | 74 cm |
| Längd/bredd | 60 cm |
| Vikt | 27 kg |

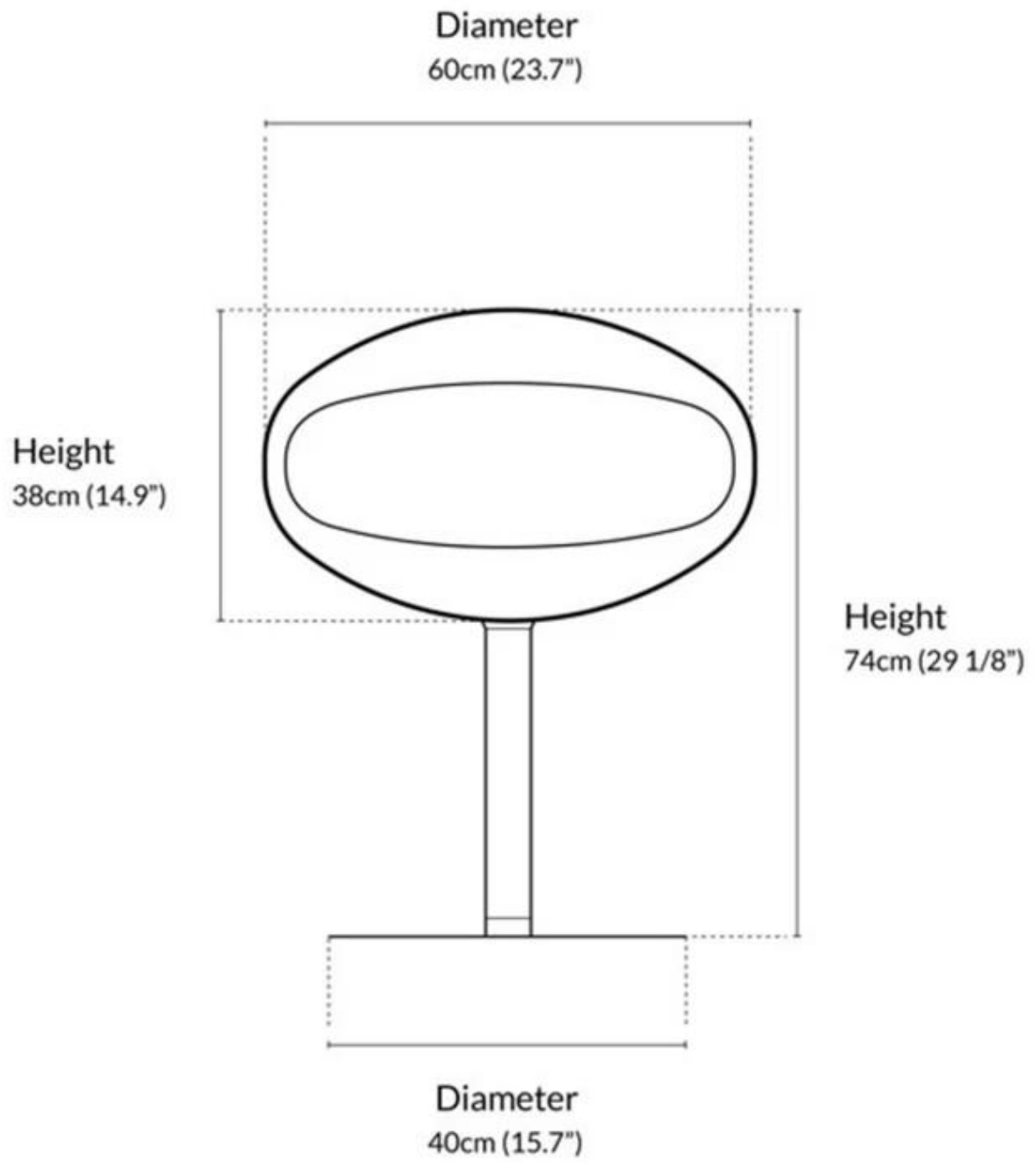
Typ

| | |
|-----------|------------------------|
| Bruk | Inomhus |
| Designer | Federico Otero |
| Garanti | 2 år |
| Montering | Fristående etanolkamin |
| Producent | Cocoon Fires |

Utseende

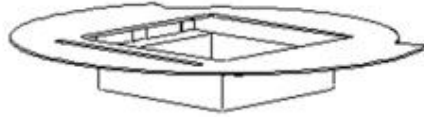
| | |
|----------|-----------------|
| Finish | brass |
| Färg | Poleret mässing |
| Material | Kulstof stål |







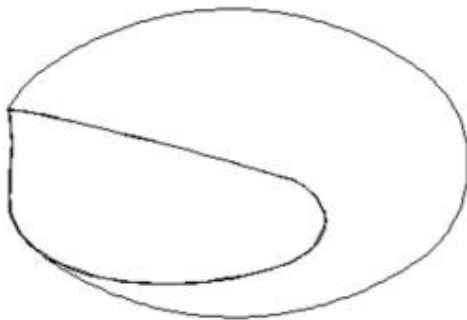
← Combustion chamber



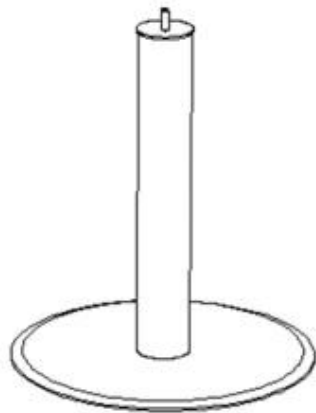
← Mount Plate



← Removable Tray Bracket



← Cocoon Shell



← Pedestal